

**ПРАЙС-ЛИСТ
НА ТРУБЫ И ФИТИНГИ ИЗ ПВХ (PVC-U)**

2025 ГОД ⁽¹⁾

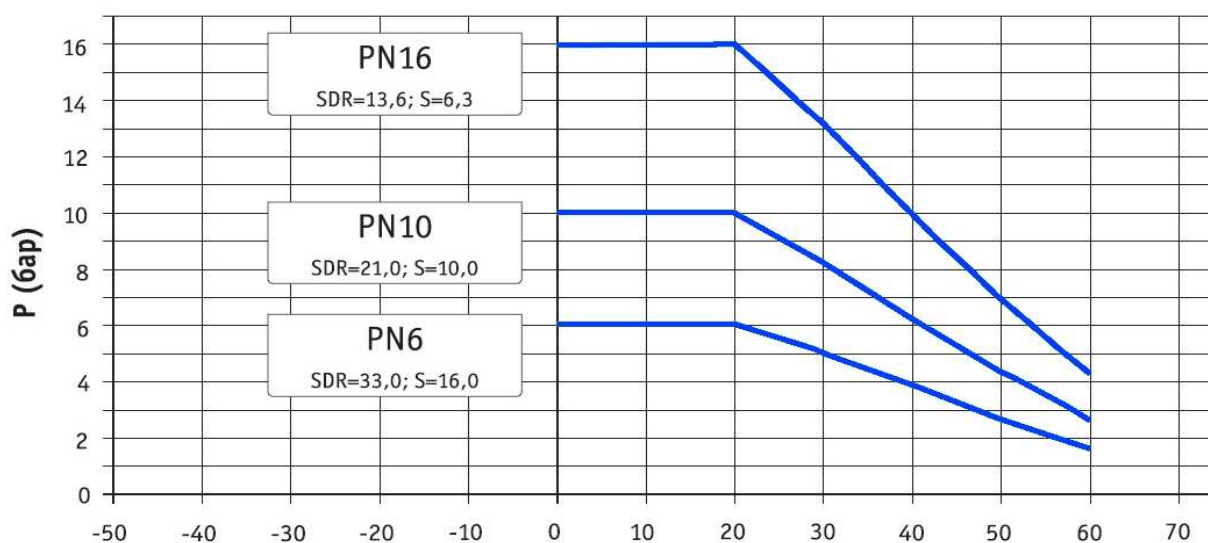


Содержание	
НАИМЕНОВАНИЕ	СТРАНИЦА
Трубы	1
Крепления	2
Клей и обезжириватель	3
Угольники, отводы	4-7
Тройники, крестовины	8-11
Седельные хомуты	12
Муфты, втулки	13-15
Муфты и втулки резьбовые	16-19
Ниппели, штуцеры	20-21
Заглушки	22
Разъемные соединения	23-25
Переходы на емкость	26-27
Муфты с накидной гайкой	28
Фланцы	29-30
Краны шаровые	31-32
Обратные клапаны	33
Затворы дисковые поворотные	34
Задвижки слайдовые	35-36
Вентили диафрагменные, грязевики	37
Краны и затворы с Электро- и Пневмо- приводом	38
Ротаметры	39-41
Ниппели Victaulic из ПВХ	42

Тестовое давление для фитингов и труб составляет:

		PN10	PN16
при 20°C	1 ч.	42 кг/см ²	67 кг/см ²
при 20°C	100 ч.	35 кг/см ²	56 кг/см ²
при 40°C	1000 ч.	20 кг/см ²	32 кг/см ²

Пределы применения труб и фитингов, изготовленных из непластифицированного поливинилхлорида при условии непрерывной работы в течение 25 лет:

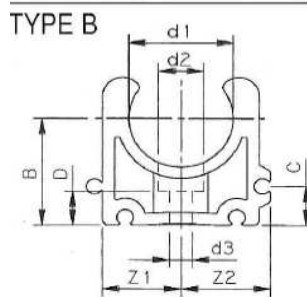
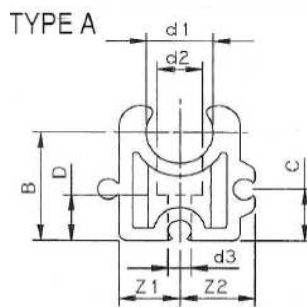


Оплата производится в рублях внутреннему курсу компании
 Оптовым покупателям и дилерам предоставляются скидки.

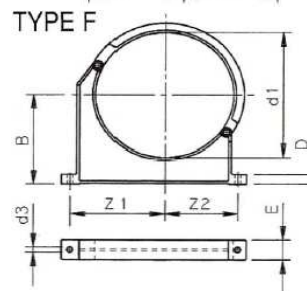
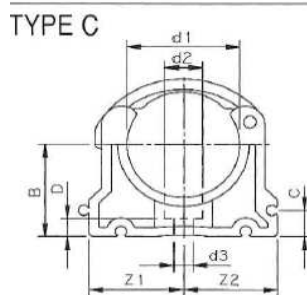
Код по каталогу	d, мм	Толщина стенки	L, м	PN	Lareter (Италия) Цена за 1м. с НДС, евро	Пр-во Россия Цена за 1м. с НДС, евро
Трубы ПВХ с раструбом под клей						
la3210	32	1,6	5/3	10	2,18	0,86
la4010	40	1,9	5/3	10	2,97	1,25
la5010	50	2,4	5/3	10	4,65	2,00
la6310	63	3,0	5/3	10	7,23	3,11
la7510	75	3,6	5/3	10	10,36	4,43
la9010	90	4,3	5/3	10	13,60	6,32
la11010	110	4,2	5/3	10	15,97	7,64
la12510	125	4,8	5/3	10	20,54	9,82
la14010	140	5,4	5/3	10	25,92	12,39
la16010	160	6,2	5/3	10	33,95	16,25
la20010	200	7,7	5/3	10	52,51	29,19
la22510	225	8,6	5/3	10	65,98	36,69
la25010	250	9,6	5/3	10	81,89	45,43
la28010	280	10,7	5/3	10	102,40	56,63
la31510	315	12,1	5/3	10	130,69	72,08
la35510	355		5/3	10	174,02	158,21
la40010	400	15,3	5/3	10	221,38	115,43
la50010	500	19,1	5/3	10	348,26	256,95
Трубы ПВХ с раструбом под клей						
la1620	16	1,5	5/3	16	1,53	0,68
la2016	20	1,5	5/3	16	1,64	0,68
la2516	25	1,9	5/3	16	2,54	0,75
la3216	32	2,4	5/3	16	2,91	1,35
la4016	40	3,0	5/3	16	4,15	2,10
la5016	50	3,7	5/3	16	6,42	3,25
la6316	63	4,7	5/3	16	10,23	5,16
la7516	75	5,6	5/3	16	14,54	7,34
la9016	90	6,7	5/3	16	19,07	10,47
la11016	110	6,6	5/3	16	24,13	16,28
la12516	125	7,4	5/3	16	30,75	17,16
la14016	140	8,3	5/3	16	38,62	21,57
la16016	160	9,5	5/3	16	50,40	28,11
la20016	200	11,9	5/3	16	78,78	
la22516	225	13,4	5/3	16	99,94	55,59
la25016	250	14,8	5/3	16	122,69	68,09
la28016	280	16,6	5/3	16	154,53	85,54
la31516	315	18,7	5/3	16	196,06	
la40016	400	23,7	5/3	16	333,18	
la50016	500	29,7	5/3	16	517,95	

Возможна поставка труб на давление 6 бар, 12,5 бар, 20 бар и 25 бар

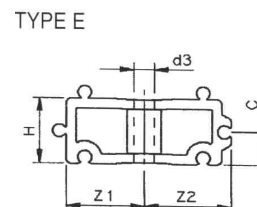
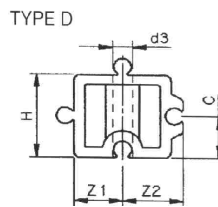
Код по каталогу	d ₁ , мм	d ₂ , мм	d ₃ , мм	Z ₁ , мм	Z ₂ , мм	Тип	Цена с НДС, евро
Трубный держатель PVC							
5.25.010	10	8,3	4,5	11	13,5	A	0,96
5.25.012	12	8,3	4,5	11	13,5	A	0,96
5.25.016	16	10,5	5,5	14	16,5	B	1,14
5.25.020	20	10,5	5,5	16,5	19	B	1,35
5.25.025	25	10,5	5,5	19	21,5	B	1,56
5.25.032	32	10,5	5,5	24	26,5	B	1,90
5.25.033	32	14,0	6,5	29	28,5	C	2,38
5.25.040	40	14,0	6,5	33,5	33,5	C	2,67
5.25.050	50	14,0	6,5	37	37	C	3,01
5.25.063	63	17,0	8,5	44,5	44,5	C	4,05
5.25.075	75	17,0	8,5	52	52	C	6,99
5.25.090	90	17,0	8,5	62	61	C	8,79
5.25.110	110	17,0	8,5	74	73	C	10,09
5.25.125	125	17,0	8,5	83	82	C	14,75
5.25.140	140	17,0	8,5	93	92	C	16,80
5.25.160	160	17,0	8,5	106	105	C	19,36



Код по каталогу	d ₁ , мм	d ₃ , мм	Z ₁ , мм	Z ₂ , мм	B, мм	D, мм	Цена с НДС, евро
Трубный зажим PVC, тип F							
5.26.090	90	9	89,0	71,0	105	15	11,51
5.26.110	110	9	94,0	79,5	115	15	13,48
5.26.125	125	11	115,5	91,0	130	20	18,22
5.26.140	140	11	120,5	97,5	130	20	22,20
5.26.160	160	11	130,5	106,5	148	20	25,37
5.26.200	200	13	151,5	119,5	175	25	31,49
5.26.225	225	13	164,5	131,5	175	25	36,72
5.26.250	250	13	182,5	142,5	200	25	46,54
5.26.280	280	13	197,5	155,5	200	25	54,33
5.26.315	315	13	218,5	171,5	225	25	59,47
5.26.355	355	17	275,0	208,5	258	30	88,05
5.26.400	400	17	300,0	228,0	258	30	95,19



Код по каталогу	d ₃ , мм	H, мм	Z ₁ , мм	Z ₂ , мм	Тип	Цена с НДС, евро	
Подставка под трубный держатель							
5.24.011	10	4,5	20,0	11	13,5	D	0,72
5.24.016	16	5,5	20,0	14	16,5	E	0,72
5.24.020	20	5,5	20,0	16,5	19	E	0,72
5.24.025	25	5,5	20,0	19	21,5	E	0,81
5.24.032	32	5,5	20,0	24	26,5	E	1,00
5.24.033	32	6,5	20,0	29	29	E	1,26
5.24.040	40	6,5	20,0	33,5	33,5	E	1,40
5.24.050	50	6,5	20,0	37	37	E	1,58
5.24.063	63	8,5	20,0	44,5	44,5	E	2,10
5.24.075	75	8,5	20,0	52	52	E	3,49
5.24.090	90	8,5	20,0	65	65	E	3,53
5.24.110	110	8,5	20,0	78	78	E	4,05
5.24.125	125	8,5	20,0	88	88	E	5,92
5.24.140	140	8,5	20,0	97	97	E	6,73
5.24.160	160	8,5	20,0	109	109	E	7,72



Клей и обезжириватель

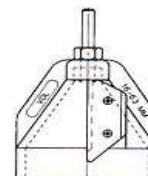
Код по каталогу	Расфасовка	Давление	Цена с НДС, евро
Клей Bailey (Китай) для труб PVC			
	946 г		16,00
	473 г		9,00
	237 г		5,00
	118 г		3,00
Клей Weldon 717 ECO (США) для труб PVC-U до 315мм			
	946 мл	До d315 мм.	34,00
	473 мл	Включительно до 16 бар.	21,00



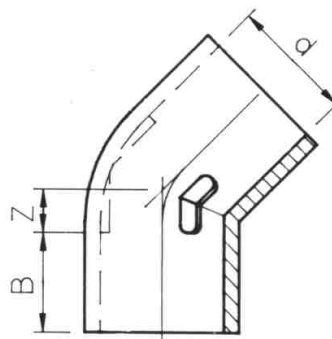
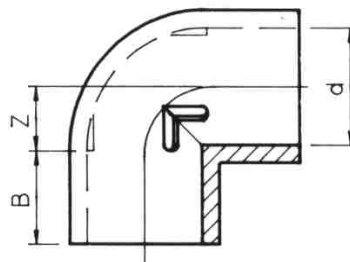
Код по каталогу	Расфасовка	Давление	Цена с НДС, евро
Обезжириватель Weldon ECO (США) для труб PVC			
	946 мл	Для всех давлений до 16 кг/см ²	31,00
	473 мл		17,00
Обезжириватель Bailey (Китай) для труб PVC			
	237 мл	Для всех давлений до 16 кг/см ²	5,00
	473 мл		9,00
	946 мл		12,00



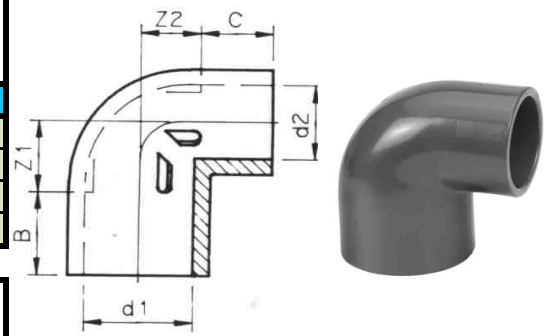
Инструмент для снятия фасок, VDL			
7.49.010	16-63	Насадка на дрель	45,12



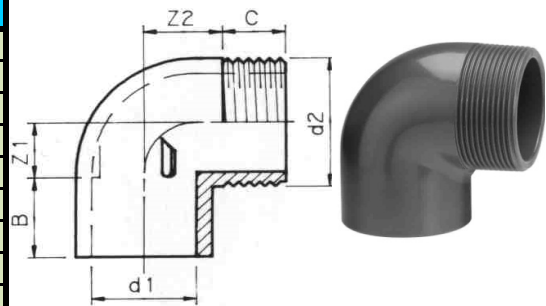
Код по каталогу	PN	d, мм	Z, мм	B, мм	Цена с НДС, евро
Угольник 90*PVC-U					
2.25.010	16	10	6,0	12	1,95
2.25.012	16	12	7,0	12	1,95
2.25.016	16	16	9,0	14	1,95
2.25.020	16	20	11,0	16	1,95
2.25.025	16	25	13,5	19	2,10
2.25.032	16	32	17,0	22	2,32
2.25.033	10	32	17,0	22	2,26
2.25.040	16	40	21,0	26	3,26
2.25.041	10	40	21,0	26	3,13
2.25.050	16	50	26,0	31	4,70
2.25.051	10	50	26,0	31	4,42
2.25.063	16	63	32,5	38	10,19
2.25.064	10	63	32,5	38	8,67
2.25.075	16	75	38,5	44	16,39
2.25.076	10	75	38,5	44	13,10
2.25.090	16	90	46,0	51	25,01
2.25.091	10	90	46,0	51	19,98
2.25.110	16	110	56,0	61	42,67
2.25.111	10	110	56,0	61	34,13
2.25.125	16	125	63,5	69	73,55
2.25.140	16	140	71,0	76	95,23
2.25.160	16	160	81,0	86	118,66
2.25.200	10	200	106,0	107	284,17
2.25.225	10	225	118,5	120	351,01
2.25.250	10	250	131,0	132	568,32
2.25.280	10	280	210,0	147	824,73
2.25.315	10	315	237,0	165	1 043,95
2.25.400	6	400	300,0	207	1 734,63
Угольник 45*PVC-U					
2.30.010	16	10	3,0	12	3,14
2.30.012	16	12	3,5	12	3,14
2.30.016	16	16	4,5	14	3,31
2.30.020	16	20	5,0	16	3,31
2.30.025	16	25	6,0	19	3,31
2.30.032	16	32	7,5	22	3,63
2.30.040	16	40	9,5	26	4,98
2.30.050	16	50	11,5	31	5,85
2.30.051	10	50	11,5	31	5,21
2.30.063	16	63	14,0	38	10,19
2.30.064	10	63	14,0	38	8,67
2.30.075	16	75	16,5	44	16,39
2.30.090	16	90	19,5	51	25,01
2.30.110	16	110	23,5	61	40,13
2.30.125	16	125	26,5	69	68,50
2.30.140	16	140	30,0	76	83,57
2.30.160	16	160	60,0	86	116,99
2.30.200	16	200	49,0	107	267,44
2.30.225	16	225	54,0	120	309,23
2.30.250	10	250	60,0	132	518,17
2.30.280	10	280	66,0	147	630,78
2.30.315	10	315	74,0	165	867,32
2.30.400	10	400	86,5	207	1 419,26



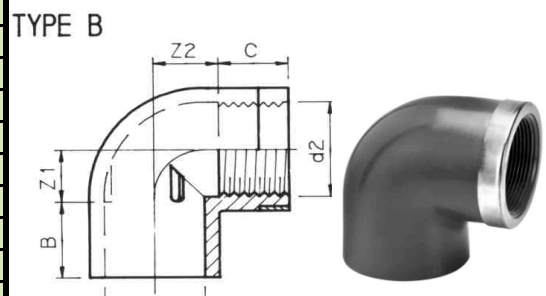
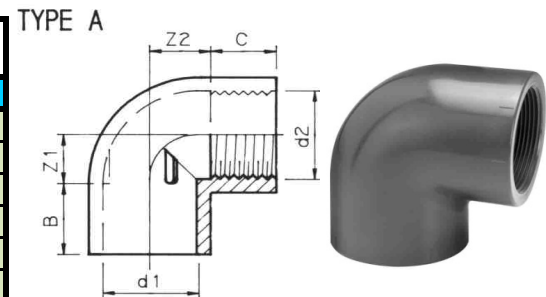
Код по каталогу	PN	d ₁	d ₂	Z ₁ , мм	Z ₂ , мм	B, мм	Цена с НДС, евро
Угольник 90* переходной PVC-U							
2.26.011	10	40	32	22	22	26	3,71
2.26.021	10	50	32	28	33	31	5,44
2.26.031	10	50	40	28	29	31	6,13
2.26.042	10	63	50	46	44	38	10,41



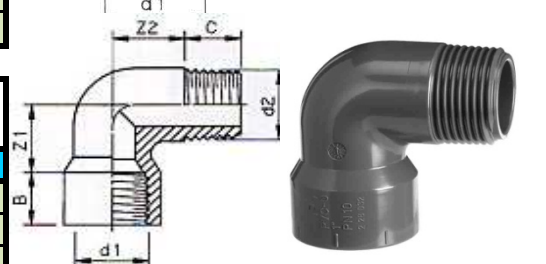
Код по каталогу	PN	d	G	Z ₁ , мм	Z ₂ , мм	B, мм	Цена с НДС, евро
Угольник 90* переходной наруж. резьба PVC-U							
2.29.010	16	20	3/4"	11	17	16	2,91
2.29.020	16	25	1"	17	20	19	3,31
2.29.030	10	32	3/4"	21	29	22	3,31
2.29.040	10	32	1"	21	30	22	3,31
2.29.051	10	32	1 1/4"	17	24	22	2,54
2.29.061	10	40	1 1/4"	22	27	26	3,79
2.29.071	10	40	1 1/2"	22	27	26	4,50
2.29.081	10	50	1 1/4"	28	34	31	5,44
2.29.091	10	50	1 1/2"	28	34	31	5,98
2.29.101	10	50	2"	28	34	31	5,98



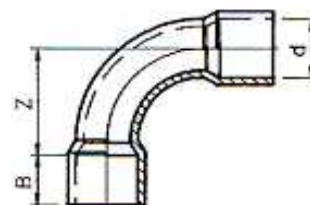
Код по каталогу	PN	d	G	B, мм	C, мм	Тип	Цена с НДС, евро
Угольник 90* переходной внутр. резьба PVC-U							
2.35.016	10	16	3/8"	14	12	A	3,70
2.35.020	10	20	1/2"	14	12	A	3,70
2.35.025	10	25	3/4"	16	12	A	4,34
2.35.032	10	32	1"	16	12	A	5,69
2.35.040	10	40	1 1/4"	19	17	A	7,71
2.35.050	10	50	1 1/2"	19	17	A	10,19
2.35.063	10	63	2"	22	21	A	16,23
2.40.016	16	16	3/8"	22	21	B	6,56
2.40.020	16	20	1/2"	26	23	B	6,56
2.40.025	16	25	3/4"	26	23	B	7,16
2.40.032	16	32	1"	31	27	B	8,52
2.40.040	16	40	1 1/4"	31	27	B	11,50
2.40.050	16	50	1 1/2"	38	31	B	15,07
2.40.063	16	63	2"	38	31	B	21,75
2.40.075	10	75	2 1/2"	44	36	B	38,46
2.40.090	10	90	3"	51	39	B	58,51
2.40.110	10	110	4"	61	39	B	80,27



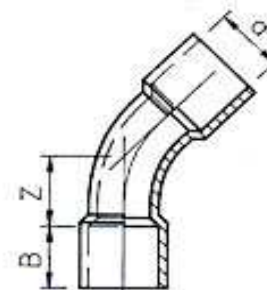
Код по каталогу	PN	d ₁	d ₂	B, мм	C, мм	Z	Цена с НДС, евро
Угольник 90* переходной вн/нар резьба PVC-U							
2.28.020	10	1/2"	1/2"	16	16	21	3,09
2.28.025	10	3/4"	3/4"	17	17	25	3,47
2.28.032	10	1"	1"	21	21	30	3,54



Код по каталогу	PN	d, мм	Z, мм	B, мм	Цена с НДС, евро
Отвод 90* PVC-U					
2.20.020	16	20	30,0	16	4,52
2.20.025	16	25	37,5	19	5,05
2.20.032	16	32	48,0	22	6,39
2.20.040	16	40	60,0	26	8,35
2.20.050	16	50	75,0	31	12,53
2.20.033	10	32	48,0	22	4,82
2.20.041	10	40	60,0	26	6,56
2.20.051	10	50	75,0	31	9,70
1.05.063	10	63	102	43	14,91
1.06.063	16	63	102	43	18,93
1.05.075	10	75	118	51	19,57
1.06.075	16	75	118	51	26,57
1.05.090	10	90	142	58	37,91
1.06.090	16	90	142	58	48,81
1.05.110	12,5	110	175	70	66,86
1.05.125	12,5	125	200	79	85,25
1.05.140	12,5	140	236	87	133,73
1.05.160	12,5	160	260	99	173,86
1.05.200	12,5	200	330	122	325,94
1.05.225	12,5	225	380	137	417,88
1.05.250	12,5	250	390	151	526,55
1.05.280	12,5	280	480	168	835,75
1.05.315	12,5	315	625	188	1 136,65



Код по каталогу	PN	d, мм	Z, мм	B, мм	Цена с НДС, евро
Отвод 45* PVC-U					
1.15.032	10	32	26,0	25	4,19
1.15.040	10	40	36,0	30	5,60
1.15.050	10	50	40,0	35	8,44
1.15.063	10	63	46,0	43	13,01
1.15.075	10	75	54,0	51	15,23
1.15.090	10	90	63,0	58	31,78
1.15.110	12,5	110	80,0	70	53,85
1.15.125	12,5	125	89,0	79	72,84
1.15.140	12,5	140	98,0	87	120,33
1.15.160	12,5	160	119,0	99	141,05
1.15.200	12,5	200	143,0	122	257,44
1.15.225	12,5	225	166,0	137	337,62
1.15.250	12,5	250	170,0	151	427,27
1.15.280	12,5	280	214,0	168	617,84
1.15.315	12,5	315	236,0	188	808,36
1.16.032	16	32	26,0	25	5,85
1.16.040	16	40	36,0	30	6,61
1.16.050	16	50	40,0	35	10,02
1.16.063	16	63	46,0	43	15,07
1.16.075	16	75	54,0	51	21,04
1.16.090	16	90	63,0	58	40,94



Код по каталогу	PN	d, мм		Z, мм	B, мм		Цена с НДС, евро
Отвод 30* PVC-U							
1.17.063	10,0	63		48,0	43		13,01
1.17.090	10,0	90		65,0	58		31,78
1.17.110	12,5	110		79,0	70		53,85
1.17.125	12,5	125		92,0	79		72,84
1.17.140	12,5	140		106,0	87		120,33
1.17.160	12,5	160		122,0	99		140,41
1.17.200	12,5	200		147,0	122		257,44
1.17.225	12,5	225		155,0	137		337,62
1.17.250	12,5	250		195,0	151		427,27
1.17.280	12,5	280		213,0	168		617,84
1.17.315	12,5	315		240,0	188		808,36



Отвод 22,5* PVC-U							
1.19.090	10,0	90		48,0	58		31,78
1.19.110	12,5	110		64,0	70		53,85
1.19.125	12,5	125		75,0	79		72,84
1.19.140	12,5	140		81,0	87		120,33
1.19.160	12,5	160		92,0	99		141,05
1.19.200	12,5	200		127,0	122		257,44



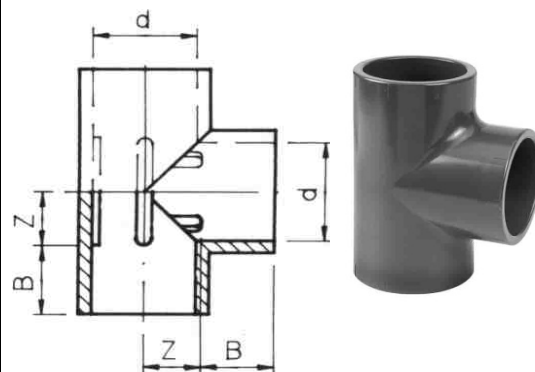
Отвод 15* PVC-U							
1.14.090	12,5	90			51		17,74
1.14.110	12,5	110			61		30,11
1.14.125	12,5	125			69		39,26
1.14.140	12,5	140			76		63,56
1.14.160	12,5	160			86		78,53
1.14.200	12,5	200			106		157,13
1.14.225	12,5	225			119		178,82
1.14.250	12,5	250			131		200,60
1.14.280	12,5	280			141		244,04
1.14.315	12,5	315			164		292,54



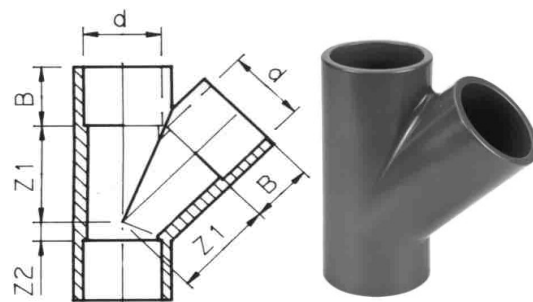
S-отвод, PVC-U							
1.10.032	10,0	32			22		8,35
1.10.040	10,0	40			26		10,02
1.10.050	10,0	50			31		13,18



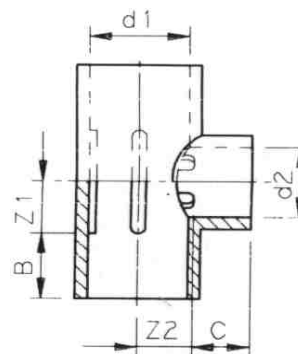
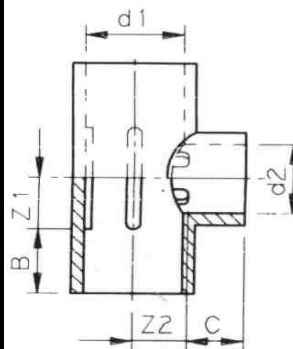
Код по каталогу	PN	d, мм	Z, мм	B, мм	Цена с НДС, евро
Тройник 90* PVC-U					
2.01.010	16	10	6,0	12	2,26
2.01.012	16	12	7,0	12	2,26
2.01.016	16	16	9,0	14	2,26
2.01.020	16	20	11,0	16	2,32
2.01.025	16	25	13,5	19	2,43
2.01.032	16	32	17,0	22	2,59
2.01.033	10	32	17,0	22	2,50
2.01.040	16	40	21,0	26	3,73
2.01.041	10	40	21,0	26	3,54
2.01.050	16	50	27,0	31	5,28
2.01.051	10	50	27,0	31	5,05
2.01.063	16	63	32,5	38	11,18
2.01.064	10	63	32,5	38	9,39
2.01.075	16	75	38,5	44	18,38
2.01.076	10	75	38,5	44	14,72
2.01.090	16	90	48,0	51	30,75
2.01.091	10	90	48,0	51	24,62
2.01.110	16	110	63,0	61	49,29
2.01.111	10	110	63,0	61	39,43
2.01.125	16	125	66,5	69	88,62
2.01.140	16	140	73,0	76	125,38
2.01.160	16	160	83,0	86	147,13
2.01.200	10	200	106,0	107	317,60
2.01.225	10	225	118,5	120	384,47
2.01.250	10	250	131,0	132	618,49
2.01.280	10	280	152,0	147	969,82
2.01.315	10	315	168,0	165	1 198,48
2.01.400	6	400	214,0	207	1 892,34



Код по каталогу	PN	d, мм	Z ₁ , мм	Z ₂ , мм	B, мм	Цена с НДС, евро
Тройник 45* PVC-U						
2.08.010	16	10	18,0	4,0	12	7,00
2.08.012	16	12	21,0	4,0	12	7,00
2.08.016	16	16	25,0	5,0	14	7,87
2.08.020	16	20	29,5	6,0	16	8,74
2.08.025	16	25	35,5	7,5	16	9,70
2.08.032	16	32	44,5	9,0	22	11,50
2.08.040	16	40	56,0	10,0	26	14,04
2.08.050	16	50	69,0	12,0	31	17,57
2.08.063	10	63	86,0	14,0	38	27,60
2.08.075	10	75	102,0	17,0	44	44,15
2.08.090	10	90	121,0	20,0	51	100,29
2.08.110	10	110	148,0	24,0	61	147,94
2.08.125	10	125	167,0	30,0	69	163,84
2.08.140	10	140	190,0	34,0	76	259,09
2.08.161	10	160	211,0	35,0	86	359,78
2.08.200	6	200	266,0	49,0	107	705,88
2.08.225	6	225	297,0	55,0	120	1 156,41
2.08.250	6	250	330,0	60,0	132	1 434,26



Код по каталогу	PN	d ₁	d ₂	Z ₁ , мм	Z ₂ , мм	B, мм	Цена с НДС, евро
Тройник 90* переходной PVC-U							
2.03.005	16	25	16	14,0	14,0	19	3,02
2.03.010	16	25	20	14,0	13,5	19	3,02
2.03.013	16	32	16	17,0	17,0	22	3,27
2.03.015	16	32	20	17,0	17,0	22	3,27
2.03.020	16	32	25	17,0	17,0	22	3,27
2.03.022	16	40	16	23,0	23,0	26	3,73
2.03.023	16	40	20	23,0	23,0	26	3,73
2.03.025	16	40	25	23,0	23,0	26	3,73
2.03.031	10	40	32	23,0	23,0	26	3,43
2.03.032	16	40	32	23,0	23,0	26	3,93
2.03.033	16	50	20	28,0	28,0	31	5,85
2.03.035	16	50	25	26,0	26,0	31	5,85
2.03.041	10	50	32	26,0	26,0	31	5,05
2.03.042	16	50	32	26,0	26,0	31	5,30
2.03.046	10	50	40	26,0	26,0	31	5,28
2.03.047	10	50	40/50	28,0	38,0	31	5,28
2.03.048	16	50	40	28,0	26,0	31	5,86
2.03.049	16	63	20	32,5	37,0	38	11,66
2.03.050	16	63	25	32,5	32,5	38	11,66
2.03.055	16	63	32	32,5	32,5	38	11,66
2.03.060	16	63	40	32,5	32,5	38	11,66
2.03.063	16	63	40/50	32,5	50,0	38	11,66
2.03.065	16	63	50	32,5	32,5	38	11,66
2.03.070	16	75	32	38,5	38,5	44	18,38
2.03.075	16	75	40	38,5	38,5	44	18,38
2.03.080	16	75	50	38,5	38,5	44	18,38
2.03.085	16	75	63	38,5	38,5	44	18,38
2.03.090	16	90	32	46,0	55,0	51	32,42
2.03.094	16	90	40	46,0	60,0	51	32,42
2.03.095	16	90	50	46,0	55,0	51	32,42
2.03.097	16	90	63	46,0	55,0	51	32,42
2.03.100	16	90	75	46,0	46,0	51	32,42
2.03.105	16	110	32	56,0	56,0	61	51,80
2.03.107	16	110	40	56,0	72,0	61	51,80
2.03.110	16	110	50	56,0	56,0	61	51,80
2.03.111	16	110	63	56,0	65,0	61	51,80
2.03.112	16	110	75	56,0	65,0	61	51,80
2.03.115	16	110	90	56,0	56,0	61	51,80
2.03.120	16	125	50	63,5	63,5	69	95,23
2.03.123	16	125	63	64,0	87,0	69	95,23
2.03.124	16	125	75	64,0	87,0	69	95,23
2.03.125	16	125	90	63,5	63,5	69	95,23
2.03.126	16	125	110	66,5	74,0	69	95,23
2.03.130	16	140	50	71,0	71,0	76	125,38
2.03.135	16	140	75	71,0	71,0	76	125,38
2.03.137	16	140	90	71,5	81,0	76	125,38
2.03.140	16	140	110	71,0	71,0	76	125,38
2.03.153	16	160	75	81,0	91,0	86	150,44
2.03.154	16	160	90	81,0	91,0	86	150,44
2.03.155	16	160	110	81,0	81,0	86	150,44
2.03.156	16	160	125	81,0	81,0	86	150,44
2.03.165	10	200	110	106,0	106,0	107	351,01
2.03.170	10	200	160	106,0	106,0	107	351,01



2.03.185	10	225	110	119,0	143,5	120	434,59
2.03.190	10	225	160	119,0	119,0	120	434,59
2.03.205	10	250	160	131,0	151,0	132	668,60
2.03.210	10	250	200	131,0	131,0	132	668,60
2.03.225	10	280	160	119,0	180,0	147	1 066,80
2.03.230	10	280	225	119,0	148,0	147	1 066,80
2.03.245	10	315	160	119,0	197,0	165	1 318,33
2.03.250	10	315	225	119,0	165,0	165	1 318,33
2.03.265	6	400	225	161,0	258,0	208	2 081,57
2.03.270	6	400	315	161,0	213,0	208	2 081,57

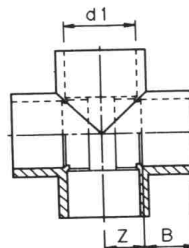
Код по каталогу	PN	d ₁	d ₂	Z, мм	B, мм	Тип	Цена с НДС, евро
-----------------	----	----------------	----------------	-------	-------	-----	------------------

Крестовина PVC-U							
2.50.010	16	10	-	6,5	12,0	A	4,02
2.50.012	16	12	-	7,5	12,0	A	4,02
2.50.016	16	16	-	9,5	14,0	A	4,34
2.50.020	16	20	-	11,0	16,0	A	4,82
2.50.025	16	25	-	13,5	19,0	A	10,02
2.50.032	16	32	-	17,0	22,0	A	11,06
2.50.039	16	40	32	21,0	26,0	B	14,04
2.50.040	16	40	-	21,0	26,0	A	16,10
2.50.049	16	50	32	26,0	31,0	B	17,03
2.50.050	16	50	-	26,0	31,0	A	17,03
2.50.063	16	63	-	32,5	33,0	A	22,07
2.50.075	10	75	-	38,5	44,0	A	44,15
2.50.090	10	90	-	46,0	51,0	A	84,21
2.50.110	10	110	-	56,0	61,0	A	130,43

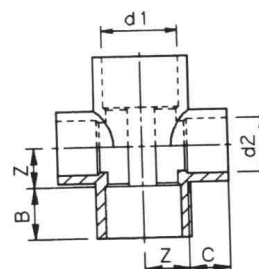
Код по каталогу	PN	d ₁	d ₂	B, мм	C, мм	Тип	Цена с НДС, евро
-----------------	----	----------------	----------------	-------	-------	-----	------------------

Тройник 90* наружная резьба PVC-U							
2.05.015	16	20	3/4"	16	17	A	3,70
2.05.020	16	25	3/4"	19	17	A	3,73
2.05.025	16	25	1"	19	19	A	4,06
2.05.030	16	32	3/4"	22	17	A	4,06
2.05.035	16	32	1"	22	19	A	4,06
2.05.041	10	1"	32	19	22	B	4,06
2.05.046	10	32	1 1/4"	22	19	A	2,70
2.05.051	10	1 1/4"	32	21	22	B	3,17
2.05.056	10	1 1/4"	-	21	-	C	3,34
2.05.060	16	40	1"	26	19	A	4,70
2.05.066	10	40	1 1/4"	26	21	A	4,70
2.05.067	10	1 1/4"	40	21	26	B	4,70
2.05.071	10	40	1 1/2"	26	21	A	5,26
2.05.075	16	50	1"	31	19	A	6,31
2.05.081	10	50	1 1/4"	31	21	A	5,85
2.05.086	10	50	1 1/2"	31	21	A	6,56
2.05.090	16	63	1"	38	19	A	12,92
2.05.095	16	63	1 1/4"	38	21	A	12,92
2.05.100	16	63	1 1/2"	38	21	A	12,92
2.05.105	16	63	2"	38	26	A	12,92
2.05.110	16	75	1 1/4"	44	21	A	21,52
2.05.115	16	75	1 1/2"	44	21	A	21,52
2.05.120	16	75	2"	44	26	A	21,52

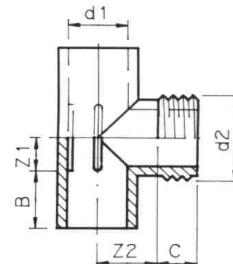
TYPE A



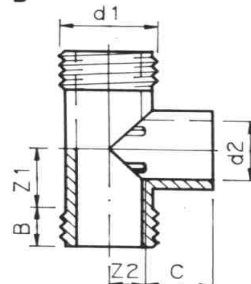
TYPE B



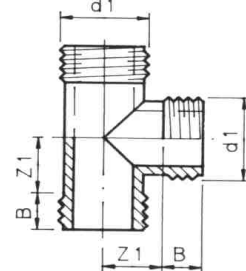
TYPE A



TYPE B



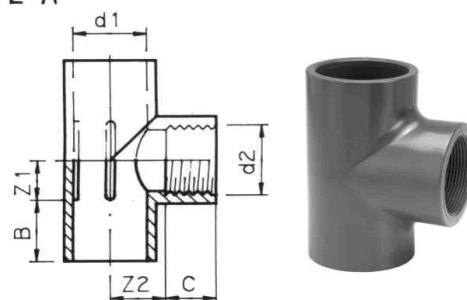
TYPE C



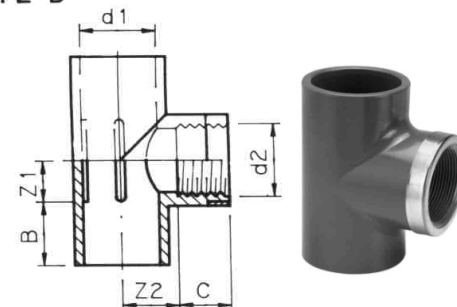
Код по каталогу	PN	d ₁	d ₂	B, мм	C, мм	Тип	Цена с НДС, евро
Тройник 90* внутренняя резьба PVC-U							
2.07.016	10	16	3/8"	14	16	A	4,52
2.07.017	16	16	3/8"	14	12	B	7,48
2.07.020	10	20	1/2"	16	15	A	4,52
2.07.021	16	20	1/2"	16	15	B	7,48
2.07.023	10	25	1/2"	19	16	A	5,38
2.07.024	16	25	1/2"	19	16	B	8,35
2.07.025	10	25	3/4"	19	17	A	5,38
2.07.026	16	25	3/4"	19	17	B	8,35
2.07.028	10	32	1/2"	22	16	A	6,39
2.07.029	16	32	1/2"	22	16	B	9,23
2.07.032	10	32	1"	22	20	A	6,39
2.07.033	16	32	1"	22	20	B	9,23
2.07.040	10	40	1 1/4"	26	22	A	10,73
2.07.041	16	40	1 1/4"	26	22	B	14,75
2.07.050	10	50	1 1/2"	31	22	A	11,34
2.07.051	16	50	1 1/2"	31	22	B	16,10
2.07.063	10	63	2"	38	29	A	16,71
2.07.064	16	63	2"	38	29	B	21,75
2.07.076	10	75	2 1/2"	44	34	B	46,85
2.07.091	10	90	3"	51	41	B	66,86
2.07.111	10	110	4"	61	41	B	90,30

Код по каталогу	PN	d, мм	Z ₁ , мм	Z ₂ , мм	B, мм	Тип	Цена с НДС, евро
Тройник Y-образный PVC-U							
2.09.050	16	50	12	31,0	31	A	10,26
2.09.051	16	50	-3	62,0	31	B	12,62
2.09.063	16	63	15	37,0	38	A	13,40
2.09.064	10	63	-3	77,0	38	B	15,46
2.09.075	10	75	17	43,0	44	A	32,82

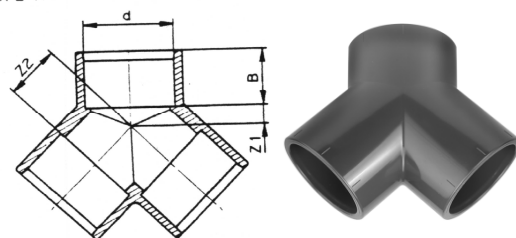
TYPE A



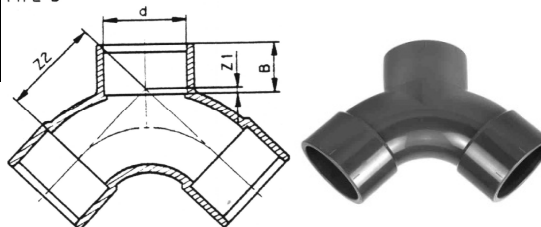
TYPE B



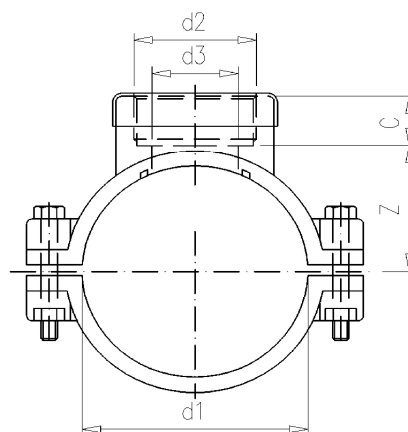
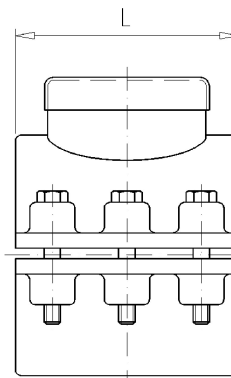
TYPE A



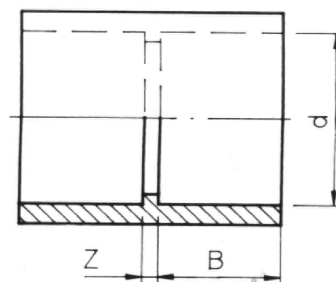
TYPE B



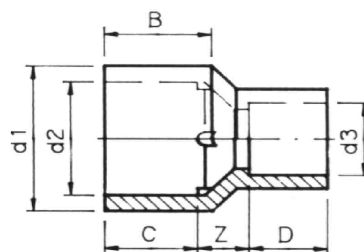
Код по каталогу	d1, мм	d2, мм	d3, мм	L, мм	Z, мм	C, мм	Цена с НДС, евро
Седельный хомут PP, болты с гальв.покрытием							
6.50.020	20	1/2"(F)	10	42	16	18	12,01
6.50.025	25	1/2"(F)	12	50	19	18	12,32
6.50.032	32	1/2"(F)	14	54	23	18	12,69
6.50.033	32	3/4"(F)	18	54	23	19	13,16
6.50.034	32	1"(F)	23	54	23	22	13,16
6.50.040	40	1/2"(F)	14	60	27	18	14,63
6.50.041	40	3/4"(F)	18	60	27	19	15,40
6.50.042	40	1"(F)	23	60	27	22	15,40
6.50.050	50	1/2"(F)	14	70	32	18	15,40
6.50.051	50	3/4"(F)	18	70	32	19	16,24
6.50.052	50	1"(F)	23	70	32	22	16,24
6.50.053	50	1 1/4"(F)	26	70	32	24	16,24
6.50.063	63	1/2"(F)	14	80	39	18	17,83
6.50.064	63	3/4"(F)	18	80	39	19	17,83
6.50.065	63	1"(F)	23	80	39	22	17,83
6.50.066	63	1 1/4"(F)	26	80	39	24	17,83
6.50.067	63	1 1/2"(F)	33	80	39	24	17,83
6.50.075	75	1/2"(F)	14	92	46	18	21,77
6.50.076	75	3/4"(F)	18	92	46	19	21,77
6.50.077	75	1"(F)	23	92	46	22	21,77
6.50.078	75	1 1/4"(F)	26	92	46	24	21,77
6.50.079	75	1 1/2"(F)	33	92	46	24	21,77
6.50.080	75	2"(F)	42	92	46	28	21,77
6.50.090	90	1/2"(F)	14	98	53	18	24,59
6.50.091	90	3/4"(F)	18	98	53	19	24,59
6.50.092	90	1"(F)	23	98	53	22	24,59
6.50.093	90	1 1/4"(F)	26	98	53	24	24,59
6.50.094	90	1 1/2"(F)	33	98	53	24	24,59
6.50.095	90	2"(F)	42	98	53	28	24,59
6.50.110	110	1"(F)	23	114	64	22	30,23
6.50.111	110	1 1/4"(F)	26	114	64	24	30,23
6.50.112	110	1 1/2"(F)	33	114	64	24	30,23
6.50.113	110	2"(F)	42	114	64	28	30,23
6.50.114	110	2 1/2"(F)	60	114	64	33	31,51
6.50.125	125	1"(F)	23	120	71	22	39,10
6.50.126	125	1 1/4"(F)	26	120	71	24	39,10
6.50.127	125	1 1/2"(F)	33	120	71	24	39,10
6.50.128	125	2"(F)	42	120	71	28	39,10
6.50.129	125	2 1/2"(F)	60	120	71	33	39,10
6.50.140	140	1 1/4"(F)	26	130	80	24	47,25
6.50.141	140	2"(F)	42	130	80	28	47,25
6.50.142	140	2 1/2"(F)	60	130	80	33	47,25
6.50.160	160	1"(F)	23	144	90	33	63,37
6.50.161	160	1 1/4"(F)	26	144	90	24	63,37
6.50.162	160	1 1/2"(F)	33	144	90	24	63,37
6.50.163	160	2"(F)	42	144	90	28	63,37
6.50.164	160	2 1/2"(F)	60	144	94	33	63,37
6.50.165	160	3"(F)	76	144	94	36	63,37



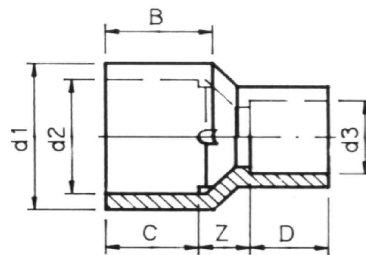
Код по каталогу	PN	d	Z, мм	B, мм	Цена с НДС, евро
Муфта PVC-U					
3.90.010	16	10	3	12	1,06
3.90.012	16	12	3	12	1,16
3.90.016	16	16	3	14	1,23
3.90.020	16	20	3	16	1,23
3.90.025	16	25	3	19	1,23
3.90.032	16	32	3	22	1,46
3.90.040	16	40	3	26	2,19
3.90.050	16	50	3	31	2,86
3.90.063	16	63	3	38	4,18
3.90.075	16	75	4	44	8,20
3.90.090	16	90	5	51	13,18
3.90.110	16	110	6	61	18,38
3.90.125	16	125	7	69	46,85
3.90.140	16	140	8	76	65,20
3.90.160	16	160	8	86	80,27
3.90.200	10	200	10	106	127,73
3.90.225	10	225	10	119	173,46
3.90.250	10	250	10	131	236,52
3.90.280	10	280	10	146	299,63
3.90.315	10	315	10	164	362,71
1.20.400	10	400	10	206	368,04



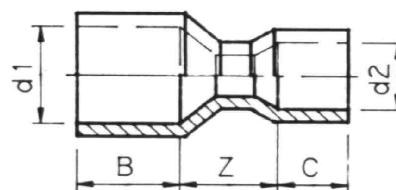
Код по каталогу	PN	d ₁ , мм	d ₂ , мм	d ₃ , мм	Z, мм	Цена с НДС, евро
Муфта переходная PVC-U						
3.92.010	16	10	6	8	2	2,02
3.92.012	16	12	8	10	2	2,02
3.92.016	16	16	12	8	6	2,02
3.92.017	16	16	12	10	6	2,02
3.92.020	16	20	16	10	6	2,32
3.92.021	16	20	16	12	6	2,32
3.92.025	16	25	20	12	9	2,50
3.92.026	16	25	20	16	7	2,50
3.92.032	16	32	25	16	10	2,66
3.92.033	16	32	25	20	8	2,66
3.92.040	16	40	32	16	14	2,86
3.92.041	16	40	32	20	12	2,86
3.92.042	16	40	32	25	9	2,86
3.92.050	16	50	40	20	17	3,02
3.92.051	16	50	40	25	14	3,02
3.92.052	16	50	40	32	11	3,02
3.92.063	16	63	50	25	20	5,53
3.92.064	16	63	50	32	17	5,53
3.92.065	16	63	50	40	13	5,53
3.92.075	16	75	63	32	23	12,05
3.92.076	16	75	63	40	19	12,05
3.92.077	16	75	63	50	14	12,05
3.92.090	16	90	75	40	25	15,07
3.92.091	16	90	75	50	20	15,07
3.92.092	16	90	75	63	13	15,07
3.92.110	16	110	90	50	30	20,01
3.92.111	16	110	90	63	23	20,01
3.92.112	16	110	90	75	17	20,01
3.92.124	16	125	110	50	39	24,03



3.92.125	16	125	110	63	32	24,03
3.92.126	16	125	110	75	26	24,03
3.92.127	16	125	110	90	19	24,03
3.92.140	16	140	125	75	33	34,05
3.92.141	16	140	125	90	26	34,05
3.92.142	16	140	125	110	16	34,05
3.92.160	16	160	140	90	40	60,87
3.92.161	16	160	140	110	30	60,87
3.92.162	16	160	140	125	22	60,87
3.93.160	16	160	160	90	55	98,63
3.93.161	16	160	160	110	45	98,63
3.93.162	16	160	160	125	37	98,63
3.93.201	10	200	125	60	60	132,94
3.93.203	10	200	160	45	45	132,94
3.93.226	10	225	160	56	56	159,46
3.93.227	10	225	200	36	36	159,46
3.93.253	10	250	200	52	52	176,95
3.93.318	10	315	250	60	60	310,56



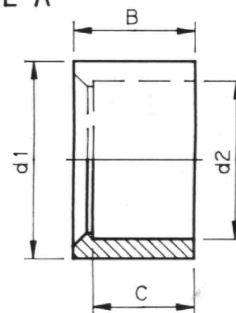
Код по каталогу	PN	d ₁ , мм	d ₂ , мм	Z, мм	B, мм	C, мм	Цена с НДС, евро
Муфта переходная PVC-U							
1.30.103	10	250	225	90	137	125	167,15
1.30.110	6	280	225	140	153	125	242,37
1.30.113	10	280	250	115	153	137	242,37
1.30.117	6	315	225	155	172	125	289,22
1.30.120	6	315	250	200	172	137	289,22
1.30.123	10	315	280	175	172	153	289,22
1.30.125	6	355	315	175	193	172	401,18
1.30.130	6	400	315	165	216	172	401,18
1.30.132	6	400	355	155	216	193	630,78



Код по каталогу	PN	d ₁ , мм	d ₂ , мм	B, мм	C, мм	Тип	Цена с НДС, евро
Втулка переходная PVC-U							
3.05.016	16	16	12	14	12	A	1,23
3.05.018	16	20	10	16	12	A	1,23
3.05.019	16	20	12	16	12	A	1,23
3.05.020	16	20	16	16	14	A	1,23
3.05.024	16	25	12	19	12	B	1,86
3.05.025	16	25	16	19	14	B	1,86
3.05.026	16	25	20	19	16	A	1,60
3.05.032	16	32	16	22	14	B	1,60
3.05.033	16	32	20	22	16	B	1,60
3.05.034	16	32	25	22	19	A	1,60
3.05.040	16	40	16	26	14	B	2,34
3.05.041	16	40	20	26	16	B	2,34
3.05.042	16	40	25	26	19	B	2,34
3.05.043	16	40	32	26	22	A	1,72
3.05.050	16	50	20	31	16	B	3,17
3.05.051	16	50	25	31	19	B	3,17
3.05.052	16	50	32	31	22	B	3,17
3.05.053	16	50	40	31	26	A	2,34
3.05.063	16	63	25	38	19	B	4,19
3.05.064	16	63	32	38	22	B	4,19

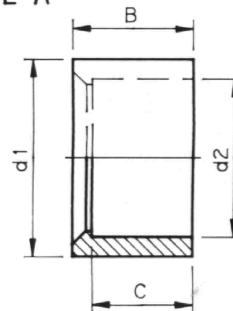


TYPE A

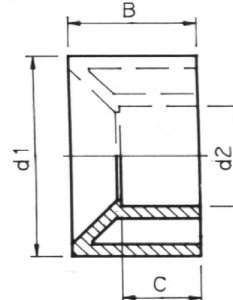


3.05.065	16	63	40	38	26	B	4,19
3.05.066	16	63	50	38	31	A	3,70
3.05.075	16	75	32	44	22	B	7,00
3.05.076	16	75	40	44	26	B	7,00
3.05.077	16	75	50	44	31	B	7,00
3.05.078	16	75	63	44	38	A	6,39
3.05.090	16	90	50	51	31	B	11,77
3.05.091	16	90	63	51	38	B	11,77
3.05.092	16	90	75	51	44	A	11,77
3.05.095	16	90	80	51	46	A	11,77
3.05.110	16	110	50	61	31	B	20,01
3.05.111	16	110	63	61	38	B	20,01
3.05.112	16	110	75	61	44	B	20,01
3.05.113	16	110	90	61	51	A	20,01
3.05.115	16	110	100	61	56	A	12,05
3.05.125	16	125	75	69	44	B	37,15
3.05.126	16	125	90	69	51	B	37,15
3.05.127	16	125	110	69	61	A	37,15
3.05.140	16	140	75	76	44	B	56,13
3.05.141	16	140	90	76	51	B	56,13
3.05.142	16	140	110	76	61	B	56,13
3.05.143	16	140	125	76	69	A	56,13
3.05.160	16	160	90	86	51	B	64,17
3.05.161	16	160	110	86	61	B	64,17
3.05.162	16	160	125	86	69	B	64,17
3.05.163	16	160	140	86	76	A	64,17
3.05.197	10	200	110	106	61	B	100,29
3.05.198	10	200	125	106	69	B	100,29
3.05.199	10	200	140	106	76	B	100,29
3.05.200	10	200	160	106	86	A	100,29
3.05.221	10	225	125	131	69	B	144,44
3.05.222	10	225	110	119	61	B	144,44
3.05.223	10	225	140	119	76	B	144,44
3.05.224	10	225	160	119	86	B	144,44
3.05.225	10	225	200	119	106	A	144,44
3.05.247	10	250	125	131	69	B	240,75
3.05.248	10	250	140	131	76	B	240,75
3.05.249	10	250	160	131	86	B	240,75
3.05.250	10	250	200	131	106	A	240,75
3.05.251	10	250	225	131	119	A	240,75
3.05.276	10	280	140	146	76	B	267,44
3.05.277	10	280	160	146	86	B	267,44
3.05.278	10	280	200	146	106	B	267,44
3.05.279	10	280	225	146	119	A	267,44
3.05.280	10	280	250	146	131	A	267,44
3.05.313	10	315	160	164	86	B	334,29
3.05.314	10	315	200	164	106	B	334,29
3.05.315	10	315	225	164	119	B	334,29
3.05.316	10	315	250	164	131	A	334,29
3.05.317	10	315	280	164	146	A	334,29
3.05.350	6	355	315	184	164	A	342,22
3.05.400	6	400	250	206	131	B	368,21
3.05.402	6	400	280	206	146	B	368,21
3.05.403	6	400	315	206	164	B	368,21
3.05.405	6	400	355	206	184	A	368,21

TYPE A

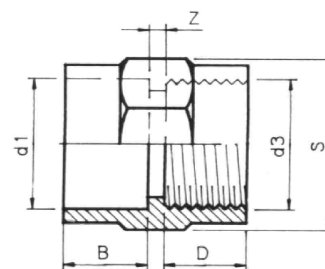


TYPE B

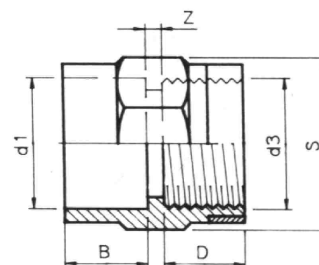


Код по каталогу	PN	d ₁ , мм	d ₂ , мм	d ₃ , мм	B, мм	D, мм	Цена с НДС, евро
Муфта переходная внутренняя резьба, PVC-U							
3.25.010	16	12	-	1/4"	12	12	3,02
3.25.013	16	16	-	1/4"	14	12	3,02
3.25.015	10	16	-	3/8"	14	12	3,02
3.25.016	16	16	-	3/8"	14	12	5,85
3.25.017	16	20	-	1/4"	16	12	3,27
3.25.018	16	20	-	3/8"	16	12	3,27
3.25.020	10	20	-	1/2"	16	15	3,02
3.25.021	16	20	-	1/2"	16	15	5,85
3.25.026	16	25	-	1/2"	19	15	5,05
3.25.028	16	25	-	3/8"	19	12	5,05
3.25.030	10	25	-	3/4"	19	16	3,70
3.25.031	16	25	-	3/4"	19	16	6,56
3.25.036	16	32	-	1/2"	22	15	5,98
3.25.041	16	32	-	3/4"	22	16	5,98
3.25.045	10	32	-	1"	22	22	5,98
3.25.046	16	32	-	1"	22	22	9,23
3.25.048	10	40	-	3/4"	26	16	7,27
3.25.049	16	40	-	3/4"	26	16	10,73
3.25.051	16	40	-	1"	26	22	7,27
3.25.055	10	40	-	1 1/4"	26	23	7,27
3.25.056	16	40	-	1 1/4"	26	23	10,73
3.25.058	10	50	-	1"	31	22	9,23
3.25.059	16	50	-	1"	31	22	12,53
3.25.061	16	50	-	1 1/4"	31	23	9,23
3.25.065	10	50	-	1 1/2"	31	25	8,35
3.25.066	16	50	-	1 1/2"	31	25	12,53
3.25.067	10	63	-	1 1/4"	38	23	12,53
3.25.067.1	16	63	-	1 1/4"	38	23	17,57
3.25.069	16	63	-	1 1/2"	38	25	12,53
3.25.070	10	63	-	2"	38	28	12,53
3.25.071	16	63	-	2"	38	28	17,57
3.25.076	10	75	-	1 1/2"	44	23	31,14
3.25.077	16	75	-	1 1/2"	44	23	36,72
3.25.078	10	75	-	2"	44	23	31,14
3.25.079	16	75	-	2"	44	23	36,72
3.25.081	10	75	-	2 1/2"	44	31	36,72
3.25.091	10	90	-	3"	51	36	41,80
3.25.101	10	110	-	4"	56	45	61,82

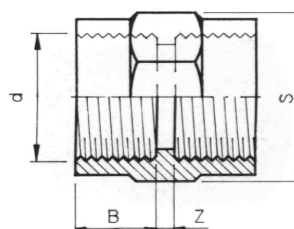
TYPE A



TYPE B



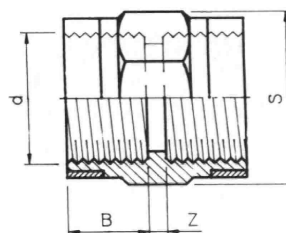
TYPE A



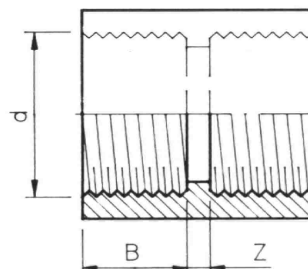
Код по каталогу	PN	d	Z, мм	B, мм	Тип	Цена с НДС, евро	
Муфта внутренняя резьба, PVC-U							
3.26.010	16	1/4"	1/4"	2	12	A	3,25
3.26.012	10	1/4"	3/8"	5	12	A	3,25
3.26.013	16	1/4"	3/8"	5	12	B	4,73
3.26.015	10	3/8"	3/8"	5	12	A	3,25
3.26.016	16	3/8"	3/8"	5	12	C	8,20
3.26.017	10	3/8"	1/2"	6	12	A	3,25
3.26.018	16	3/8"	1/2"	6	12	B	5,85
3.26.019	10	1/4"	1/2"	6	12	A	3,25
3.26.019.1	16	1/4"	1/2"	6	12	B	5,85
3.26.020	10	1/2"	1/2"	3	15	A	3,63

3.26.021	16	1/2"	1/2"	3	15	C	8,58
3.26.021.1	10	3/8"	3/4"	11	12	A	3,63
3.26.021.2	16	3/8"	3/4"	11	12	B	5,85
3.26.022	10	1/2"	3/4"	8	15	A	3,63
3.26.023	16	1/2"	3/4"	8	15	B	5,85
3.26.025	10	3/4"	3/4"	7	16	A	4,66
3.26.026	16	3/4"	3/4"	7	16	C	9,60
3.26.027	10	1/2"	1"	6	15	A	6,61
3.26.027.1	16	1/2"	1"	6	15	C	11,66
3.26.028	10	3/4"	1"	7	16	A	6,61
3.26.029	16	3/4"	1"	7	16	C	11,66
3.26.030	10	1"	1"	3	22	A	6,61
3.26.031	16	1"	1"	3	22	C	11,66
3.26.032	10	3/4"	1 1/4"	9	16	A	7,80
3.26.032.1	16	3/4"	1 1/4"	9	16	C	14,81
3.26.033	10	1"	1 1/4"	7	22	A	7,80
3.26.034	16	1"	1 1/4"	7	22	C	14,81
3.26.035	10	1 1/4"	1 1/4"	6	23	A	7,80
3.26.036	16	1 1/4"	1 1/4"	6	23	C	14,81
3.26.037	10	1"	1 1/2"	8	22	A	10,41
3.26.037.1	16	1"	1 1/2"	8	22	C	18,45
3.26.038	10	1 1/4"	1 1/2"	10	23	A	10,41
3.26.039	16	1 1/4"	1 1/2"	10	23	C	18,45
3.26.040	10	1 1/2"	1 1/2"	10	25	A	10,41
3.26.041	16	1 1/2"	1 1/2"	10	25	C	18,45
3.26.042	10	1 1/4"	2"	13	23	A	14,65
3.26.042.1	16	1 1/4"	2"	13	23	C	24,67
3.26.043	10	1 1/2"	2"	12	25	A	14,65
3.26.044	16	1 1/2"	2"	12	25	C	24,67
3.26.045	10	2"	2"	12	28	A	14,65
3.26.046	16	2"	2"	12	28	C	24,67
3.26.049	10	1 1/2"	2 1/2"	18	23	C	47,56
3.26.050	10	1 1/2"	2 1/2"	16	28	C	47,56
3.26.051	10	2 1/2"	2 1/2"	16	31	C	43,44
3.26.066	10	3"	3"	15	36	C	50,15
3.26.071	10	4"	4"	15	45	C	71,91
1.25.055	10	5"	5"	16	38	D	61,82
1.25.060	10	6"	6"	16	48	D	100,29

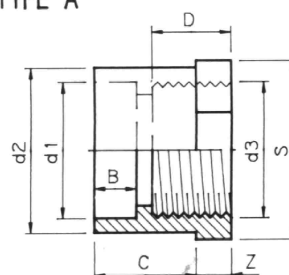
TYPE B



TYPE C



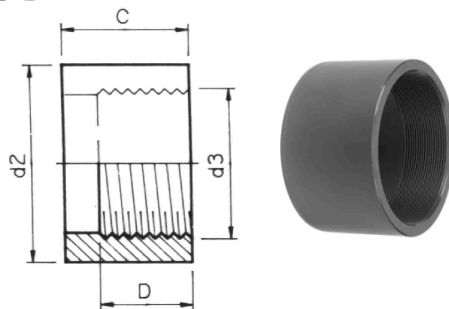
TYPE A



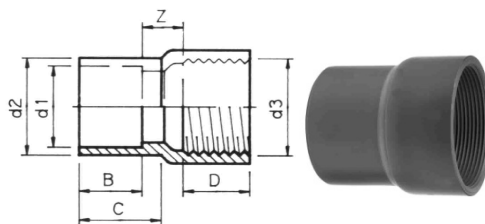
Код по каталогу	PN	d ₁ , мм	d ₂ , мм	d ₃ , мм	C, мм	D, мм	Цена с НДС, евро
Втулка переходная внутренняя резьба, PVC-U							
3.10.016	16	-	16	1/4"	14	14	2,59
3.10.020	16	-	20	1/4"	16	14	2,59
3.10.021	16	-	20	3/8"	16	14	2,59
3.10.025	16	-	25	3/8"	19	14	3,34
3.10.026	16	-	25	1/2"	19	17	3,34
3.10.032	16	-	32	1/2"	22	17	3,73
3.10.033	16	-	32	3/4"	22	19	3,73
3.10.039	16	-	40	1/2"	26	17	4,82
3.10.040	16	-	40	3/4"	26	19	4,82

3.10.041	16	-	40	1"	26	21	4,82
3.10.048	16	-	50	1/2"	31	17	6,24
3.10.049	16	-	50	3/4"	31	19	6,24
3.10.050	16	-	50	1"	31	21	6,24
3.10.051	16	-	50	1 1/4"	31	23	6,24
3.10.060	14	-	63	1/2"	38	21	10,02
3.10.061	15	-	63	3/4"	38	21	10,02
3.10.062	16	-	63	1"	38	21	10,02
3.10.063	16	-	63	1 1/4"	38	23	10,02
3.10.064	16	-	63	1 1/2"	38	23	10,02
3.10.074	16	-	75	1 1/4"	44	23	13,88
3.10.075	16	-	75	1 1/2"	44	23	13,88
3.10.076	16	-	75	2"	44	29	13,88
3.10.090	16	75	90	2"	51	29	18,38
3.10.091	16	-	90	2 1/2"	51	31	18,38
3.10.092	10	75	90	3"	51	35	30,11
3.10.110	16	90	110	2"	61	29	43,44
3.10.111	16	90	110	2 1/2"	61	31	43,44
3.10.112	16	-	110	3"	61	34	43,44
3.10.113	10	-	110	4"	61	40	58,51
3.10.125	10	-	125	3"	69	34	55,20
3.10.126	10	-	125	4"	69	34	55,20
3.10.160	16	-	160	5"	86	44	78,53
3.10.200	16	-	200	6"	106	44	111,94

TYPE B



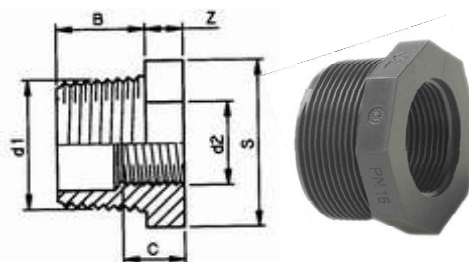
TYPE C



Код по каталогу	PN	d ₁ , мм	d ₂ , мм	Z, мм	B, мм	C, мм	Цена с НДС, евро
-----------------	----	---------------------	---------------------	-------	-------	-------	------------------

Втулка переходная внут/наружрезьба, PVC-U

3.11.024	16	3/4"	1/4"	8	17	12	4,18
3.11.025	16	3/4"	3/8"	8	17	14	4,18
3.11.031	16	1"	3/8"	9	21	14	5,18
3.11.032	16	1"	1/2"	9	21	16	5,18
3.11.039	16	1 1/4"	1/2"	10	23	16	6,79
3.11.040	16	1 1/4"	3/4"	10	23	16	6,79
3.11.049	16	1 1/2"	3/4"	11	23	16	8,48
3.11.050	16	1 1/2"	1"	11	23	22	8,48
3.11.062	16	2"	1"	12	27	22	10,22
3.11.063	10	2"	1 1/4"	12	27	23	10,22
3.11.064	16	2"	1 1/2"	12	27	24	10,22
3.11.074	16	2 1/2"	1 1/4"	13	31	23	11,92
3.11.075	16	2 1/2"	1 1/2"	13	31	23	11,92
3.11.076	16	2 1/2"	2"	13	31	34	11,92
3.11.089	16	3"	1 1/2"	16	34	23	13,08
3.11.090	16	3"	2"	16	34	34	13,08
3.11.091	16	3"	2 1/2"	16	34	39	13,08

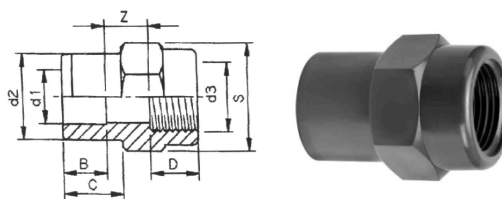


Код по каталогу	PN	d ₁ , мм	d ₂ , мм	d ₃ , мм	S, мм	Тип	Цена с НДС, евро
-----------------	----	---------------------	---------------------	---------------------	-------	-----	------------------

Муфта переходная внутренняя резьба, PVC-U

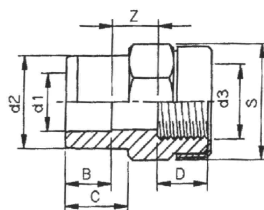
3.27.010	16	10	16	1/4"	24	A	2,99
3.27.015	10	12	16	3/8"	27	A	3,25
3.27.016	16	12	16	3/8"	27	B	5,85
3.27.017	10	-	20	1/2"	32	A	3,63
3.27.018	16	-	20	1/2"	32	B	5,85
3.27.020	10	16	25	1/2"	32	A	3,63
3.27.021	16	16	25	1/2"	32	B	5,85
3.27.025	10	20	32	3/4"	36	A	4,66
3.27.026	16	20	32	3/4"	36	B	7,11

TYPE A



3.27.032	10	25	32	1"	46	A	6,24
3.27.033	16	25	32	1"	46	B	11,66
3.27.040	10	32	40	1 1/4"	55	A	7,80
3.27.041	16	32	40	1 1/4"	55	B	14,81
3.27.050	10	40	50	1 1/2"	66	A	10,02
3.27.051	16	40	50	1 1/2"	66	B	18,45
3.27.063	10	50	63	2"	80	A	13,88
3.27.064	16	50	63	2"	80	B	19,76
3.27.076	10	63	75	2 1/2"	94	B	21,65

TYPE B

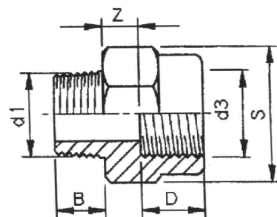


Код по каталогу	PN	d ₁ , мм	d ₃ , мм	D, мм	B, мм	Тип	Цена с НДС, евро
-----------------	----	---------------------	---------------------	-------	-------	-----	------------------

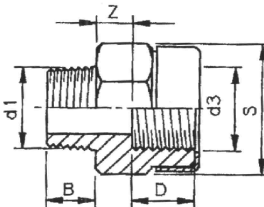
Муфта переходная внутренняя резьба, PVC-U

3.28.010	16	3/8"	1/4"	24	12	A	2,99
3.28.015	10	1/4"	3/8"	27	12	A	3,25
3.28.016	16	1/4"	3/8"	27	12	B	5,85
3.28.017	10	1/2"	3/8"	27	12	A	3,25
3.28.018	16	1/2"	3/8"	27	12	B	5,85
3.28.020	10	3/8"	1/2"	32	15	A	3,63
3.28.021	16	3/8"	1/2"	32	15	B	5,85
3.28.021.1	10	1/2"	1/2"	32	15	A	3,63
3.28.021.2	16	1/2"	1/2"	32	15	B	5,85
3.28.022	10	3/4"	1/2"	32	15	A	3,63
3.28.023	16	3/4"	1/2"	32	15	B	5,85
3.28.025	10	1/2"	3/4"	36	16	A	4,66
3.28.026	16	1/2"	3/4"	36	16	B	7,11
3.28.026.1	10	3/4"	3/4"	36	16	A	4,66
3.28.026.2	16	3/4"	3/4"	36	16	B	7,11
3.28.027	10	1"	3/4"	36	16	A	4,66
3.28.028	16	1"	3/4"	36	16	B	7,11
3.28.032	10	3/4"	1"	46	22	A	6,61
3.28.033	16	3/4"	1"	46	22	B	11,66
3.28.034	10	1"	1"	46	22	A	6,61
3.28.035	16	1"	1"	46	22	B	11,66
3.28.036	10	1 1/4"	1"	46	22	A	7,80
3.28.037	16	1 1/4"	1"	46	22	B	14,81
3.28.040	10	1"	1 1/4"	55	23	A	7,80
3.28.041	16	1"	1 1/4"	55	23	B	15,11
3.28.042	10	1 1/4"	1 1/4"	55	23	A	7,80
3.28.043	16	1 1/4"	1 1/4"	55	23	B	15,11
3.28.044	10	1 1/2"	1 1/4"	55	23	A	10,41
3.28.045	16	1 1/2"	1 1/4"	55	23	B	15,11
3.28.050	10	1 1/4"	1 1/2"	66	25	A	10,41
3.28.051	16	1 1/4"	1 1/2"	66	25	B	15,71
3.28.052	10	1 1/2"	1 1/2"	66	25	A	10,41
3.28.053	16	1 1/2"	1 1/2"	66	25	B	18,45
3.28.063	10	1 1/2"	2"	80	28	A	14,65
3.28.064	16	1 1/2"	2"	80	28	B	25,26
3.28.065	10	2"	2"	80	28	A	14,65
3.28.066	16	2"	2"	80	28	B	24,67
3.28.076	10	2"	2 1/2"	94	31	B	43,44
3.28.078	16	2 1/2"	2 1/2"	94	31	B	45,63

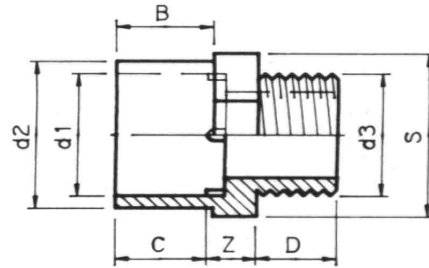
TYPE A



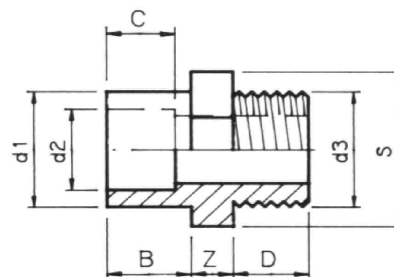
TYPE B



Код по каталогу	PN	d ₁ , мм	d ₂ , мм	d ₃ , мм	B, мм	D, мм	Цена с НДС, евро
Ниппель переходной PVC-U							
3.15.010	16	10	16	1/4"	12	12	1,60
3.15.020	16	12	16	1/4"	12	12	1,60
3.15.030	16	16	23	1/4"	12	12	1,60
3.15.035	16	16	23	3/8"	12	15	1,60
3.15.040	16	16	23	1/2"	12	19	1,60
3.15.045	16	20	28	3/8"	14	15	1,60
3.15.050	16	20	28	1/2"	14	19	1,60
3.15.055	16	20	28	3/4"	14	19	1,60
3.15.060	16	25	32	1/2"	19	19	1,78
3.15.065	16	25	32	3/4"	19	19	1,78
3.15.070	16	25	32	1"	19	21	1,78
3.15.075	16	32	40	1/2"	22	19	1,78
3.15.080	16	32	40	3/4"	22	19	1,78
3.15.085	16	32	40	1"	22	21	1,78
3.15.090	16	32	40	1 1/4"	22	23	1,94
3.15.092	16	40	50	1/2"	26	19	2,73
3.15.093	16	40	50	3/4"	26	19	2,73
3.15.095	16	40	50	1"	26	21	2,73
3.15.100	16	40	50	1 1/4"	26	23	2,73
3.15.105	16	40	50	1 1/2"	26	23	2,73
3.15.110	16	50	63	1"	31	21	4,82
3.15.115	16	50	63	1 1/4"	31	23	4,82
3.15.120	16	50	63	1 1/2"	31	23	4,82
3.15.125	16	50	63	2"	31	27	4,82
3.15.130	16	63	75	1 1/4"	44	23	7,71
3.15.135	16	63	75	1 1/2"	44	23	7,71
3.15.140	16	63	75	2"	44	27	7,71
3.15.145	16	63	75	2 1/2"	44	31	7,71
3.15.150	16	75	90	2"	51	27	13,40
3.15.155	16	75	90	2 1/2"	51	31	13,40
3.15.160	16	75	90	3"	51	33	18,06
3.15.165	16	90	110	2 1/2"	61	31	23,10
3.15.170	16	90	110	3"	61	33	25,33
3.15.175	16	90	110	4"	61	40	31,62
3.15.180	16	110	132	3"	61	33	36,59
3.15.185	16	110	132	4"	61	40	36,59

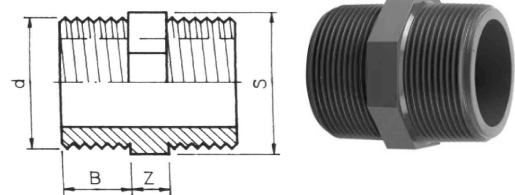


Код по каталогу	PN	d ₁ , мм	d ₂ , мм	d ₃ , мм	B, мм	D, мм	Цена с НДС, евро
Ниппель переходной PVC-U							
3.30.011	16	16	-	3/8"	14	15	2,02
3.30.012	16	16	-	1/2"	14	19	2,02
3.30.015	16	20	-	3/8"	16	15	2,02
3.30.016	16	20	-	1/2"	16	19	2,02
3.30.017	16	20	-	3/4"	16	19	2,02
3.30.020	16	25	-	1/2"	19	19	2,02
3.30.025	16	25	-	3/4"	19	19	2,02
3.30.030	16	25	-	1"	19	21	2,02
3.30.046	16	32	25	1 1/4"	22	23	2,60

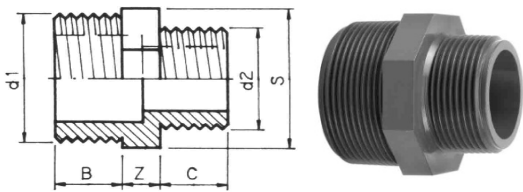
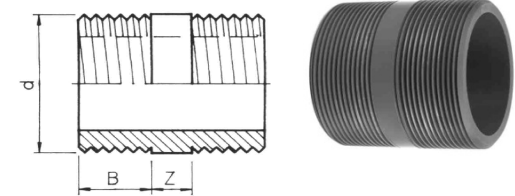


Код по каталогу	PN	d ₁ , мм	d ₂ , мм	B, мм	S, мм	Тип	Цена с НДС, евро
Ниппель PVC-U							
3.35.035	16	1/4"	-	12	19	A	2,10
3.35.045	16	3/8"	-	15	21	A	2,32
3.35.055	16	1/2"	-	17	27	A	2,32
3.35.065	16	3/4"	-	19	32	A	2,70
3.35.075	16	1"	-	21	36	A	3,27
3.35.085	16	1 1/4"	-	23	46	A	4,02
3.35.095	16	1 1/2"	-	23	55	A	5,98
3.35.105	16	2"	-	27	65	A	8,04
1.50.025	16	2 1/2"	-	27	-	B	20,01
1.50.030	16	3"	-	27	-	B	28,37
1.50.040	16	4"	-	33	-	B	48,49
1.50.050	16	5"	-	46	-	B	61,82
Ниппель переходной, наружная резьба, PVC-U							
3.35.040	16	3/8"	1/4"	15	24	-	2,59
3.35.050	16	1/2"	3/8"	17	27	-	2,59
3.35.060	16	3/4"	1/2"	19	32	-	2,98
3.35.070	16	1"	3/4"	21	36	-	3,43
3.35.080	16	1 1/4"	1"	23	46	-	4,34
3.35.090	16	1 1/2"	1 1/4"	23	55	-	6,31
3.35.100	16	2"	1 1/2"	27	65	-	8,44

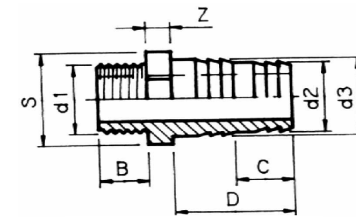
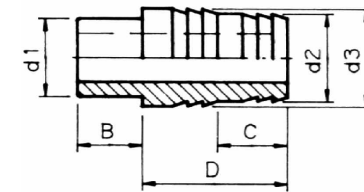
TYPE A



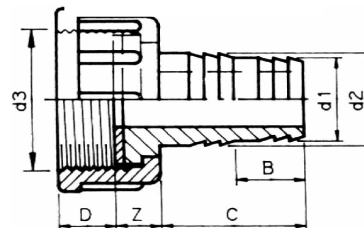
TYPE B



Код по каталогу	d ₁ , мм	d ₂ , мм	d ₃ , мм	B, мм	C, мм	D, мм	Цена с НДС, евро
Штуцер PVC-U							
3.57.010	10	10	10	12	16	31	2,26
3.57.012	12	12	14	12	16	36	2,50
3.57.016	16	16	18	14	18	40	2,50
3.57.020	20	20	22	16	20	44	2,66
3.57.025	25	25	28	19	24	54	3,25
3.57.032	32	31	34	22	28	63	3,79
3.57.040	40	40	43	26	32	72	5,21
3.57.050	50	50	53	31	35	80	7,27
3.57.063	63	60	66	38	40	90	11,66

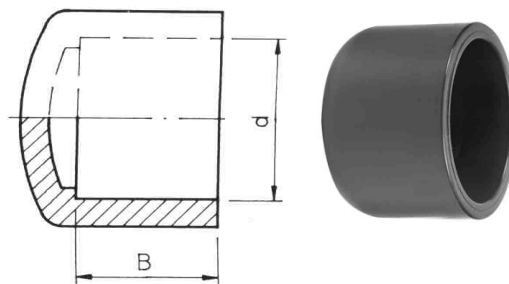


Код по каталогу	d ₁ , мм	d ₂ , мм	d ₃ , мм	B, мм	C, мм	D, мм	Цена с НДС, евро
Штуцер PVC-U							
3.57.013	1/4"	12	14	11	16	36	2,89
3.57.017	3/8"	16	18	11	18	40	2,89
3.57.021	1/2"	20	22	15	20	44	3,06
3.57.026	3/4"	25	28	16	24	54	3,63
3.57.033	1"	31	34	18	28	63	4,18
3.57.041	1 1/4"	40	43	21	32	72	5,85
3.57.051	1 1/2"	50	53	21	35	80	8,04
3.57.064	2"	60	66	26	40	90	12,62

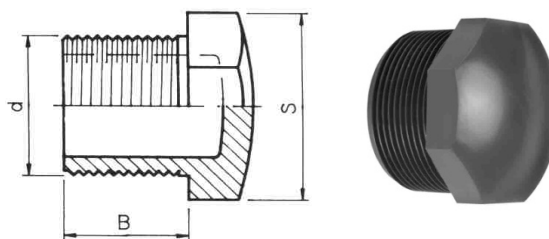


Код по каталогу	d ₁ , мм	d ₂ , мм	d ₃ , мм	B, мм	C, мм	D, мм	Цена с НДС, евро
Штуцер PVC-U							
3.57.018	16	18	3/4"	18	40	11	4,77
3.57.022	20	22	1"	20	44	11	5,12
3.57.027	25	28	1 1/4"	24	54	13	5,98
3.57.034	31	34	1 1/2"	28	63	13	7,80
3.57.042	40	43	2"	32	72	15	12,21
3.57.052	50	53	2 1/4"	35	80	16	18,45
3.57.065	60	66	2 3/4"	40	90	21	29,72

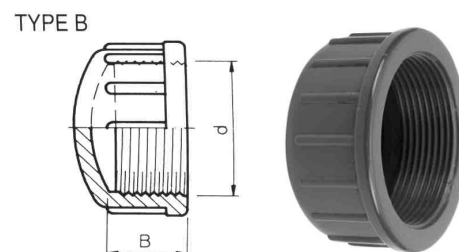
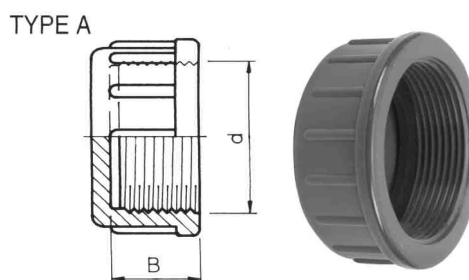
Код по каталогу	PN	d, мм	B, мм	Цена с НДС, евро
Заглушка				
3.55.010	16	10	12	1,62
3.55.012	16	12	12	1,62
3.55.016	16	16	14	1,79
3.55.020	16	20	16	1,86
3.55.025	16	25	19	2,02
3.55.032	16	32	22	2,40
3.55.040	16	40	26	3,02
3.55.050	16	50	31	3,70
3.55.063	16	63	38	6,24
3.55.075	16	75	44	13,01
3.55.090	16	90	51	18,06
3.55.110	16	110	61	30,11
3.55.125	16	125	69	50,15
3.55.140	16	140	76	75,22
3.55.160	16	160	86	100,29
3.55.200	10	200	107	171,20
3.55.225	10	225	119	201,91
3.55.250	10	250	132	265,66
3.55.280	10	280	147	509,02
3.55.315	10	315	165	577,46



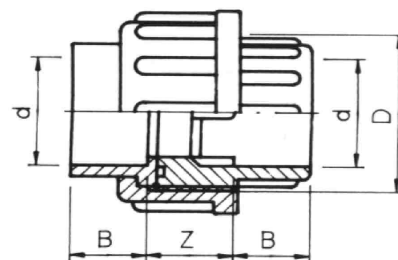
Код по каталогу	PN	d, мм	B, мм	S, мм	Цена с НДС, евро
Болт					
3.45.025	16	1/4"	12	17	1,95
3.45.030	16	3/8"	14	22	2,27
3.45.040	16	1/2"	18	27	2,27
3.45.045	16	3/4"	19	32	2,27
3.45.050	16	1"	22	36	2,50
3.45.055	16	1 1/4"	24	46	4,05
3.45.060	16	1 1/2"	24	55	5,05
3.45.065	16	2"	27	65	7,00
3.45.070	10	2 1/2"	31	94	12,62
3.45.075	10	3"	34	114	18,93
3.45.080	10	4"	40	138	33,13



Код по каталогу	PN	d, мм	B, мм	Тип	Цена с НДС, евро
Крышка резьбовая					
3.40.010	10	3/8"	13	A	1,35
3.40.020	10	1/2"	14	A	1,35
3.40.030	10	3/4"	16	A	1,50
3.40.040	10	1"	17	A	1,43
3.40.050	10	1 1/4"	19	A	2,19
3.40.060	10	1 1/2"	23	B	3,89
3.40.062	10	1 1/2"	23	A	3,89
3.40.070	10	2"	24	B	7,00
3.40.072	10	2"	24	A	7,00
3.40.075	10	2 1/4"	25	A	16,71
3.40.080	10	2 1/2"	29	B	16,71
3.40.082	10	2 1/2"	29	A	16,71
3.40.085	10	2 3/4"	29	A	25,93
3.40.090	10	3"	31	B	25,93
3.40.092	10	3"	31	A	25,93
3.40.100	6	4"	34	B	40,13
3.40.102	6	4"	34	A	40,13

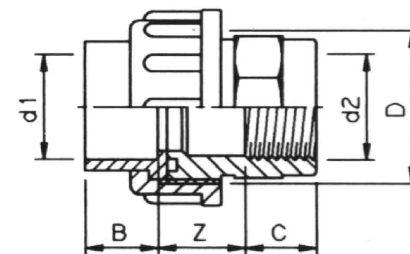


Код по каталогу	PN	d, мм	Z, мм	B, мм	D	Цена с НДС, евро
Разъемное соединение, PVC-U						
3.60.010	16	10	22	14	5/8"	5,58
3.60.012	16	12	22	14	5/8"	5,58
3.60.016	16	16	23	14	3/4"	6,13
3.60.020	16	20	25	16	1"	7,00
3.60.025	16	25	23	19	1 1/4"	9,23
3.60.032	16	32	24	22	1 1/2"	11,06
3.60.040	16	40	23	26	2"	12,85
3.60.050	16	50	23	31	2 1/4"	13,40
3.60.063	16	63	20	38	2 3/4"	21,75
3.60.075	10	75	28	44	ZGTD	60,15
3.60.090	10	90	34	51	ZGTD	85,25
3.60.110	10	110	36	61	ZGTD	108,63

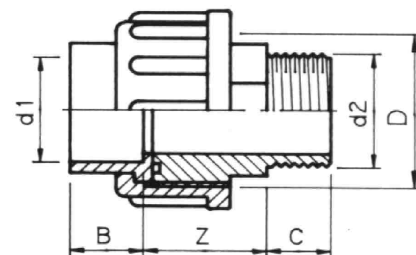


Код по каталогу	PN	d ₁ , мм	d ₂ , мм	Z, мм	B, мм	C, мм	Цена с НДС, евро
-----------------	----	---------------------	---------------------	-------	-------	-------	------------------

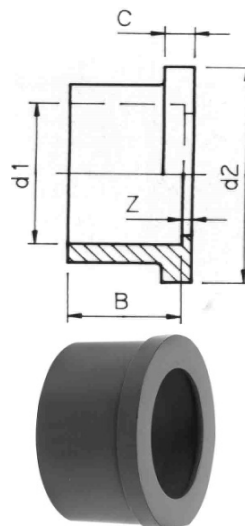
Разъемное соединение, внутр. резьба, PVC-U							
3.65.010	16	10	1/4"	22	12	12	6,45
3.65.012	16	12	1/4"	22	12	12	6,45
3.65.016	10	16	3/8"	25	14	12	7,11
3.65.017	16	16	3/8"	25	14	12	8,99
3.65.020	10	20	1/2"	25	16	16	8,12
3.65.021	16	20	1/2"	25	16	16	10,09
3.65.025	10	25	3/4"	25	19	17	10,58
3.65.026	16	25	3/4"	25	19	17	12,62
3.65.032	10	32	1"	25	22	21	12,69
3.65.033	16	32	1"	25	22	21	14,97
3.65.040	10	40	1 1/4"	26	26	23	14,75
3.65.041	16	40	1 1/4"	26	26	23	17,35
3.65.050	10	50	1 1/2"	31	31	23	15,36
3.65.051	16	50	1 1/2"	31	31	23	18,19
3.65.063	10	63	2"	31	39	27	25,01
3.65.064	16	63	2"	31	39	27	28,15
3.65.075	10	75	2 1/2"	41	44	30	67,03
3.65.090	10	90	3"	51	51	34	94,63
3.65.110	10	110	4"	55	61	41	120,63



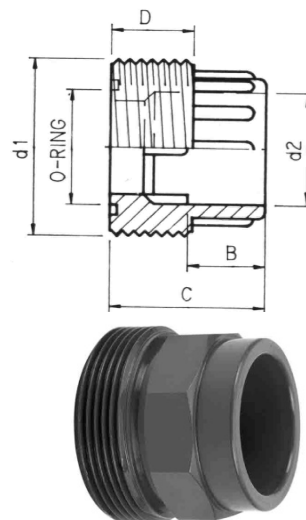
Разъемное соединение, наружная резьба, PVC-U							
3.70.010	16	10	1/4"	27	12	12	6,45
3.70.012	16	12	1/4"	27	12	12	6,45
3.70.016	16	16	3/8"	25	14	14	7,11
3.70.020	16	20	1/2"	26	16	17	8,12
3.70.025	16	25	3/4"	26	19	19	10,58
3.70.032	16	32	1"	29	22	22	12,69
3.70.040	16	40	1 1/4"	39	26	23	14,75
3.70.050	16	50	1 1/2"	41	31	24	15,36
3.70.063	16	63	2"	44	38	28	25,01
3.70.075	10	75	2 1/2"	56	44	34	67,03
3.70.090	10	90	3"	68	51	37	94,63
3.70.110	10	110	4"	77	60	43	120,63



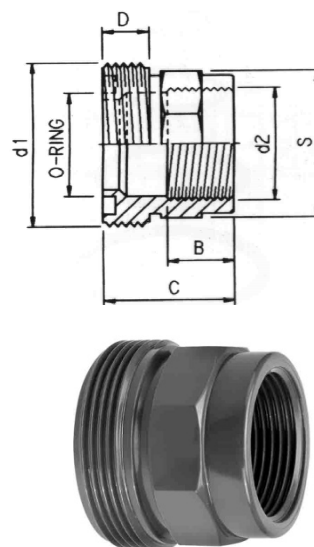
Код по каталогу	d ₁ , мм	d ₂ , мм	Z, мм	B, мм	C, мм	Цена с НДС, евро	
Адаптер для разъемного соединения, PVC-U							
8.25.010	10		5/8"	3	12	4	1,46
8.25.012	12		5/8"	3	12	4	1,72
8.25.016	16		3/4"	4	14	5	1,86
8.25.020	20		1"	4	16	5	1,86
8.25.025	25		1 1/4"	4	19	6	2,02
8.25.032	32		1 1/2"	4	22	6	3,09
8.25.040	40		2"	4	26	7	3,53
8.25.050	50		2 1/4"	4	31	7	3,91
8.25.063	63		2 3/4"	4	39	8	5,05
8.25.075	75		ZGTD	5	44	9	16,10
8.25.090	90		ZGTD	7	51	10	30,11
8.25.110	110		ZGTD	7	61	12	38,78



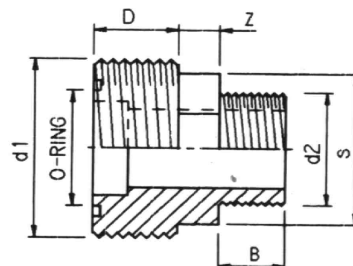
Код по каталогу	d ₁ , мм	d ₂ , мм	B, мм	C, мм	Прокладки	Цена с НДС, евро
Адаптер клеевой, PVC-U						
8.22.010	5/8"	10	12	10	12.37X2.62	2,28
8.22.012	5/8"	12	12	10	12.37X2.63	2,73
8.22.016	3/4"	16	14	25	15.55x2,62	3,09
8.22.020	1"	20	16	27	20,22x3,53	3,95
8.22.025	1 1/4"	25	19	30	28,17x3,53	5,53
8.22.032	1 1/2"	32	22	35	32,92x3,53	5,98
8.22.040	2"	40	26	37	40,64x5,33	6,39
8.22.050	2 1/4"	50	31	45	46,99x5,33	6,61
8.22.063	2 3/4"	63	39	55	59,69x5,33	8,99
8.22.075	ZGTD	75	44	66	78,74x5,33	21,37
8.22.090	ZGTD	90	51	77	97,79x5,33	30,11
8.22.110	ZGTD	110	61	89	117,5x5,33	38,78



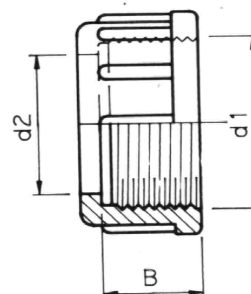
Адаптер резьбовой, внутренняя резьба, PVC-U						
8.23.012	5/8"	1/4"	12	31	12.37X2.62	3,63
8.23.016	3/4"	3/8"	12	33	15.55x2,62	4,50
8.23.017	3/4"	3/8"	12	33	15.55x2,62	6,39
8.23.020	1"	1/2"	16	37	20,22x3,53	5,44
8.23.021	1"	1/2"	16	37	20,22x3,53	7,40
8.23.025	1 1/4"	3/4"	17	38	28,17x3,53	6,56
8.23.026	1 1/4"	3/4"	17	38	28,17x3,53	8,62
8.23.032	1 1/2"	1"	21	42	32,92x3,53	7,00
8.23.033	1 1/2"	1"	21	42	32,92x3,53	9,28
8.23.040	2"	1 1/4"	23	45	40,64x5,33	8,04
8.23.041	2"	1 1/4"	23	45	40,64x5,33	10,63
8.23.050	2 1/4"	1 1/2"	23	50	46,99x5,33	8,20
8.23.051	2 1/4"	1 1/2"	23	50	46,99x5,33	11,02
8.23.063	2 3/4"	2"	27	54	59,69x5,33	11,06
8.23.064	2 3/4"	2"	27	54	59,69x5,35	14,20
8.23.075	zgtD	2 1/2"	31	66	78,74x5,33	26,42
8.23.090	zgtD	3"	34	77	97,79x5,33	43,92
8.23.110	zgtD	4"	41	88	117,5x5,33	67,03



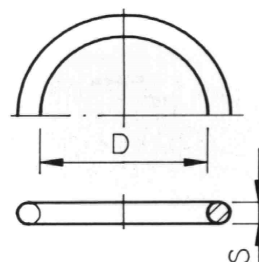
Код по каталогу	d ₁ , мм	d ₂ , мм	S, мм	B, мм	Прокладки	Цена с НДС, евро
Адаптер резьбовой, наружная резьба, PVC-U						
8.24.012	5/8"	1/4"	23	12	12.37x2.62	4,27
8.24.016	3/4"	3/8"	24	13	15,55x2,62	4,50
8.24.020	1"	1/2"	27	17	20,22x3,53	5,44
8.24.025	1 1/4"	3/4"	32	19	28,17x3,53	6,56
8.24.032	1 1/2"	1"	36	21	32,92x3,53	7,00
8.24.040	2"	1 1/4"	46	23	40,64x5,33	8,04
8.24.050	2 1/4"	1 1/2"	55	24	46,99x5,33	8,20
8.24.063	2 3/4"	2"	65	28	59,69x5,33	11,06
8.24.075	zgtд	2 1/2"	94	34	78.74x5.33	20,34
8.24.090	zgtд	3"	114	37	97.79x5.33	34,29
8.24.110	zgtд	4"	138	43	117.5x5.33	52,35



Код по каталогу	Диам	d ₁ , мм	d ₂ , мм	B, мм	Цена с НДС, евро
Гайка разъемного соединения, PVC-U					
8.20.010	10/12	5/8"	12	14	1,62
8.20.016	16	3/4"	22	16	1,86
8.20.020	20	1"	27	16	1,86
8.20.025	25	1 1/4"	36	19	2,02
8.20.032	32	1 1/2"	41	19	3,09
8.20.040	40	2"	53	22	5,98
8.20.050	50	2 1/4"	60	24	9,44
8.20.063	63	2 3/4"	75	29	15,84
8.20.075	75	ZGTD	90	39	21,37
8.20.090	90	ZGTD	108	44	30,11
8.20.110	110	ZGTD	130	49	38,78



Код по каталогу	Диаметр	D, мм	S, мм	Цена с НДС, евро
Кольцо уплотнения, круглое сечение, EPDM				
8.06.016	16	15,55	2,62	0,98
8.06.020	20	20,22	3,53	0,98
8.06.025	25	28,17	3,53	1,28
8.06.032	32	32,92	3,53	1,28
8.06.040	40	40,64	5,33	1,56
8.06.050	50	46,99	5,33	2,07
8.06.063	63	59,69	5,33	2,94
8.06.075	75	78,74	5,33	3,90
8.06.090	90	97,79	5,33	4,84
8.06.110	110	117,50	5,33	6,60



Код по каталогу	Диаметр	D, мм	S, мм	Цена с НДС, евро
Кольцо уплотнения, круглое сечение, VITON				
8.36.016	16	15,55	2,62	3,38
8.36.020	20	20,22	3,53	4,13
8.36.025	25	28,17	3,53	5,24
8.36.032	32	32,92	3,53	6,32
8.36.040	40	40,64	5,33	14,63
8.36.050	50	46,99	5,33	17,01
8.36.063	63	59,69	5,33	20,84
8.36.075	75	78,74	5,33	22,36
8.36.090	90	97,79	5,33	31,64

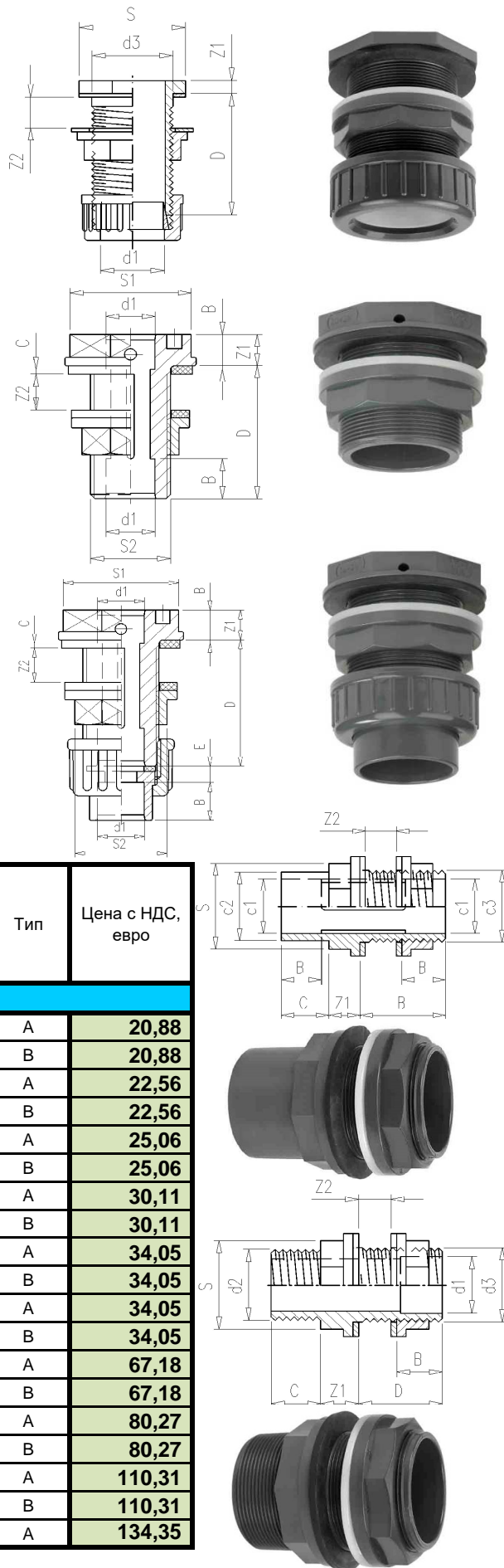


Код по каталогу	d ₁ , мм	d ₃ , мм	Z ₁ , мм	Z ₂ , мм	D	S	Цена с НДС, евро
Переход на емкость, PVC-U							
5.16.022	20	3/4"(M)	8	0 - 25	56	32	14,59
5.16.027	25	1"(M)	10	0 - 25	60	40	15,78
5.16.032	32	1 1/4(M)	7	0 - 25	66	55	16,55
5.16.040	40	1 3/4(M)	7	0 - 25	78	74	18,06
5.16.054	50	2"(M)	9	0 - 30	84	78	35,80
5.16.064	63	2 1/2"(M)	9	0 - 30	90	100	42,11

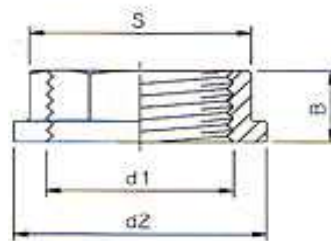
Код по каталогу	d ₁ , мм	d ₃ , мм	D	Z ₁ , мм	Z ₂ , мм	B	Цена с НДС, евро
Переход на емкость, PVC-U							
5.17.016	16	3/4"	47	11	0 - 28	14	19,85
5.17.020	20	1"	49	12	0 - 28	16	21,44
5.17.025	25	1 1/4"	52	13	0 - 28	19	23,80
5.17.032	32	1 1/2"	54	13	0 - 28	22	28,60
5.17.040	40	2"	59	13	0 - 29	26	32,35
5.17.050	50	2 1/4"	61	15	0 - 30	31	63,81
5.17.063	63	2 3/4"	69	15	0 - 35	38	76,25

Код по каталогу	d ₁ , мм	d ₃ , мм	D	Z ₁ , мм	Z ₂ , мм	B	Цена с НДС, евро
Переход на емкость с 2/3 соединения, PVC-U							
5.18.016	16	3/4"	47	11	0 - 19	14	27,06
5.18.020	20	1"	49	12	0 - 17	16	29,27
5.18.025	25	1 1/4"	52	13	0 - 18	19	31,98
5.18.032	32	1 1/2"	54	13	0 - 19	22	40,94
5.18.040	40	2"	59	13	0 - 16	26	73,30
5.18.050	50	2 1/4"	61	15	0 - 16	31	101,15
5.18.063	63	2 3/4"	69	15	0 - 19	38	120,72

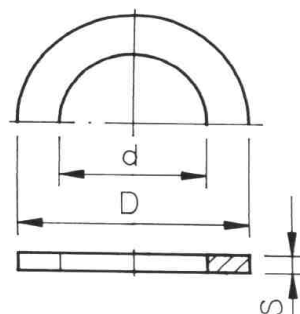
Код по каталогу	d ₁ , мм	d ₂ , мм	d ₃ , мм	Z ₁ , мм	Z ₂ , мм	B	C	Тип	Цена с НДС, евро
Переход на емкость, PVC-U									
5.16.020	20	25	3/4"(M)	13	0 - 23	16	19,00	A	20,88
5.16.021	20	3/4"(M)	3/4"(M)	13	0 - 23	16	17,00	B	20,88
5.16.025	25	32	1"(M)	15	0 - 23	19	22,00	A	22,56
5.16.026	25	1"(M)	1"(M)	15	0 - 23	19	21,00	B	22,56
5.16.034	32	40	1 1/4"(M)	17	0 - 26	22	26,00	A	25,06
5.16.035	32	1 1/4"(M)	1 1/4"(M)	17	0 - 26	22	23,00	B	25,06
5.16.041	40	50	1 3/4"(M)	19	0 - 21	26	31,00	A	30,11
5.16.042	40	1 1/2"(M)	1 3/4"(M)	19	0 - 21	26	23,00	B	30,11
5.16.048	50	63	2"(M)	21	0 - 21	31	38,00	A	34,05
5.16.049	50	2"(M)	2"(M)	21	0 - 21	31	27,00	B	34,05
5.16.050	50	63	2 1/4"(M)	21	0 - 21	31	38,00	A	34,05
5.16.051	50	2"(M)	2 1/4"(M)	21	0 - 21	31	27,00	B	34,05
5.16.065	63	75	2 1/2"(M)	23	0 - 23	38	44,00	A	67,18
5.16.066	63	2 1/2"(M)	2 1/2"(M)	23	0 - 23	38	31,00	B	67,18
5.16.075	75	90	3"(M)	26	0 - 20	44	51,00	A	80,27
5.16.076	75	3"(M)	3"(M)	26	0 - 20	44	34,00	B	80,27
5.16.090	90	110	M113 (M)	32	0 - 20	51	61,00	A	110,31
5.16.091	90	4"(M)	M113 (M)	32	0 - 20	51	40,00	B	110,31
5.16.110	110	125	M133 (M)	36	0 - 22	61	69,00	A	134,35



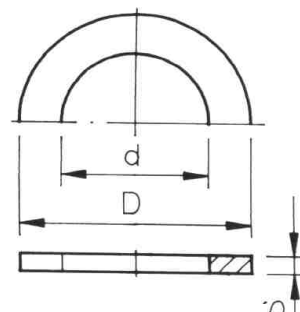
Код по каталогу		d, мм	D, мм	S, мм		Цена с НДС, евро
Гайка						
8.11.020	3/4"	27,0	39	3		3,31
8.11.025	1"	34	47	3		3,54
8.11.032	1 1/4"	43	58	3		4,02
8.11.035	1 1/2"	49	65	4		4,50
8.11.040	1 3/4"	55	72	4		5,98
8.11.045	2"	61	79	4		5,98
8.11.050	2 1/4"	67,0	86	4		6,85
8.11.063	2 1/2"	77	95	4		13,56
8.11.065	2 3/4"	83	106	4		15,32
8.11.075	3"	90	112	5		16,10
8.11.090	M113	115	139	5		22,07
8.11.110	M133	135	160	5		28,08
8.11.140	4"	140	160	5		20,88
8.11.150	5"	140	160	5		34,71



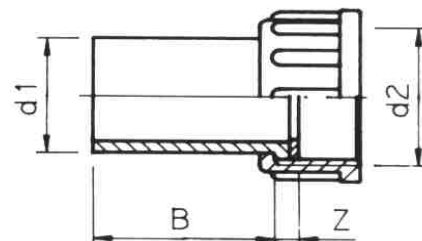
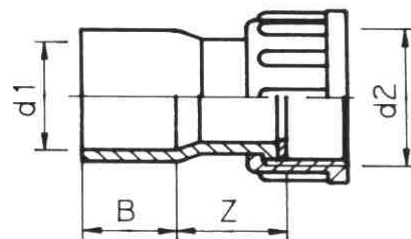
Код по каталогу		d, мм	D, мм	S, мм		Цена с НДС, евро
Кольцо уплотнения PP, плоское сечение, EPDM						
8.08.020	3/4"	27,0	39	3		1,83
8.08.025	1"	34	47	3		1,83
8.08.032	1 1/4"	43	58	3		2,02
8.08.035	1 1/2"	49	65	4		2,16
8.08.040	1 3/4"	55	72	4		2,35
8.08.045	2"	61	79	4		2,74
8.08.050	2 1/4"	67,0	86	4		3,06
8.08.063	2 1/2"	77	95	4		5,61
8.08.065	2 3/4"	83	106	4		5,84
8.08.075	3"	90	112	5		6,06
8.08.090	M113	115	139	5		8,08
8.08.110	M133	135	160	5		10,03
8.08.125	M140	140	160	5		12,05



Код по каталогу		d, мм	D, мм	S, мм		Цена с НДС, евро
Кольцо уплотнения, плоское сечение, EPDM						
8.05.020	1"	18,5	30	2		0,47
8.05.025	1 1/4"	29	39	3		0,98
8.05.030	1 1/2"	34	45	3		0,98
8.05.035	2"	44	57	3		1,43
8.05.040	2 1/2"	57	73	4		2,50
8.05.045	3"	67	85	4		3,98
Кольцо уплотнения, плоское сечение, VITON						
8.35.020	1"	18,5	30	2		6,02
8.35.025	1 1/4"	29	39	3		8,91
8.35.030	1 1/2"	34	45	3		12,80
8.35.035	2"	44	57	3		17,55
8.35.040	2 1/2"	57	73	4		30,87
8.35.045	3"	67	85	4		51,82

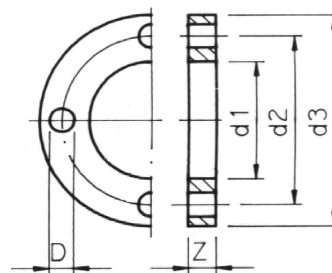


Код по каталогу	PN	d ₁ , мм	d ₂ , мм	Z, мм	B, мм	Цена с НДС, евро
Муфта с накидной гайкой, PVC-U						
5.15.010	16	25	1"	30	27	5,98
5.15.015	10	32	1"	41	23	6,56
5.15.020	16	32	1 ¹ / ₄ "	30	30	6,56
5.15.025	10	40	1 ¹ / ₄ "	37	30	8,99
5.15.030	16	40	1 ¹ / ₂ "	35	35	8,99
5.15.035	10	50	1 ¹ / ₂ "	45	34	11,66
5.15.040	16	50	2"	43	37	11,66
5.15.043	10	63	2"	57	45	23,26
5.15.045	10	63	2 ¹ / ₂ "	48	42	23,26
5.15.048	6	75	2 ¹ / ₂ "	52	40	35,96
5.15.050	6	75	3"	50	55	35,96
5.15.055	6	90	3"	50	62	51,80

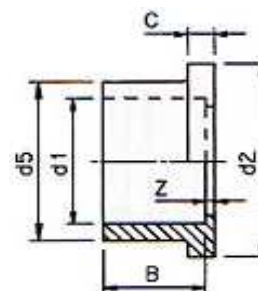


Код по каталогу	PN	d ₁ , мм	d ₂ , мм	Z, мм	B, мм	Цена с НДС, евро
Муфта с накидной гайкой, PVC-U						
5.14.020	16	32	1 ¹ / ₄ "	6	54	6,56
5.14.030	16	40	1 ¹ / ₂ "	6	63	8,99
5.14.040	16	50	2"	6	72	11,66
5.14.045	10	63	2 ¹ / ₂ "	7	81	23,26
5.14.050	6	75	3"	7	95	35,96

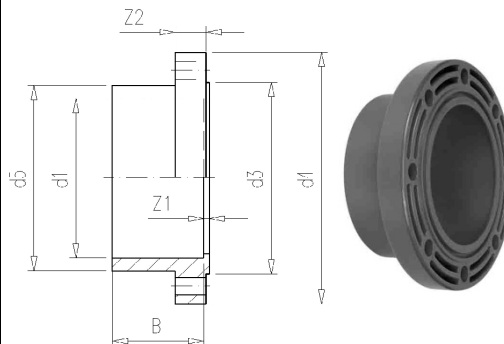
Код по каталогу	Diam.	d ₁ , мм	d ₂ , мм	d ₃ , мм	Z, мм	N x D	Цена с НДС, евро
Фланец PVC-U							
3.72.016	16	23	60	90	10	4x14	8,04
3.72.020	20	28	65	95	11	4x14	8,04
3.72.025	25	34	75	105	12	4x14	8,99
3.72.032	32	42	85	115	14	4x14	10,58
3.72.040	40	51	100	140	15	4x18	12,05
3.72.050	50	62	110	150	16	4x18	13,01
3.72.063	63	78	125	165	18	4x18	13,40
3.72.075	75	92	145	185	19	4x18	18,38
3.72.090	90	110	160	200	20	8x18	20,01
3.72.110	110	133	180	220	22	8x18	25,06
3.72.125	125	150	190	235	26	8x18	36,12
3.72.140	140	167	210	240	26	8x18	36,72
3.72.160	160	190	240	280	28	8x22	41,80
3.72.200	200	235	270	315	36	8x22	83,57
3.72.225	225	251	295	340	36	8x22	91,93
3.72.250	250	277	325	370	36	8x22	130,43
3.72.280	280	308	350	395	36	12x22	154,46
3.72.315	315	345	400	445	36	12x22	167,15
3.72.355	355	388	460	505	38	16x22	264,44
3.72.400	400	442	515	565	42	16x26	289,22



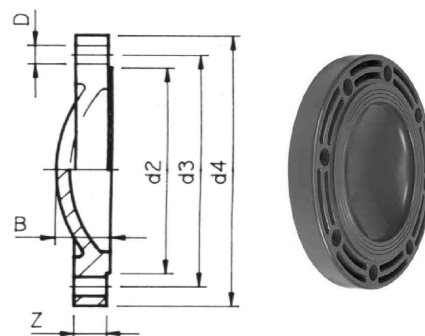
Код по каталогу	Diam.	d ₁ , мм	d ₂ , мм	B, мм	C, мм	d ₅	Цена с НДС, евро
Фланцевый адаптор PVC-U							
3.72.017	16	16	29	14	6	22	2,63
3.72.021	20	20	34	16	6	27	2,63
3.72.026	25	25	41	19	7	33	2,63
3.72.033	32	32	50	22	7	41	2,86
3.72.041	40	40	60	26	8	50	4,18
3.72.051	50	50	72	31	8	61	6,39
3.72.064	63	63	90	38	9	77	8,20
3.72.068	75-63	63	106 (75)	38	10	77	9,51
3.72.076	75	75	106	44	10	91	10,89
3.72.091	90	90	125	51	11	108	14,20
3.72.111	110	110	150	61	12	131	20,01
3.72.126	125	125	170	69	13	148	33,42
3.72.130	140-125	125	188 (140)	69	14	148	41,80
3.72.141	140	140	188	76	14	165	36,72
3.72.161	160	160	212	86	18	188	46,85
3.72.201	200	200	248	106	19	232	100,29
3.72.205	225-200	200	273 (225)	106	22	228	114,32
3.72.226	225	225	273	119	23	248	108,63
3.72.251	250	250	303	131	23	274	136,40
3.72.255	280-250	250	328 (280)	131	25	280	160,47
3.72.281	280	280	328	146	26	306	160,47
3.72.316	315	315	378	164	31	342	175,52
3.72.356	355	355	430	184	32	384	289,22
3.72.401	400	400	482	206	34	438	315,38



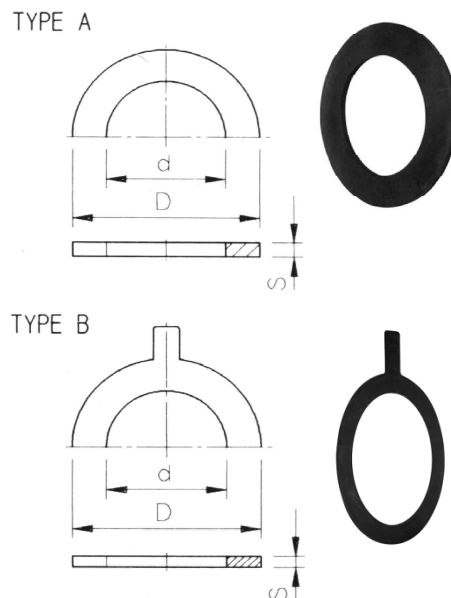
Код по каталогу	d ₁ , мм	d ₂ , мм	d ₃ , мм	d ₄ , мм	N x D	Цена с НДС, евро
Фланец с адаптором неразъемный PVC-U						
3.73.075	75	144	106	185	4x19	36,76
3.73.090	90	159	125	200	8x19	40,04
3.73.110	110	190	150	220	8x19	50,12
3.73.125	125	190	166	235	8x18	72,23
3.73.140	140	215	184	250	8x23	73,46
3.73.160	160	240	209	285	8x24	83,61
3.73.200	200	270	248	315	8x22	180,55
3.73.225	225	295	273	340	8x22	192,55
3.73.250	250	325	303	370	8x22	214,62
3.73.280	280	350	328	395	12x22	244,75
3.73.315	315	400	378	445	12x22	267,44



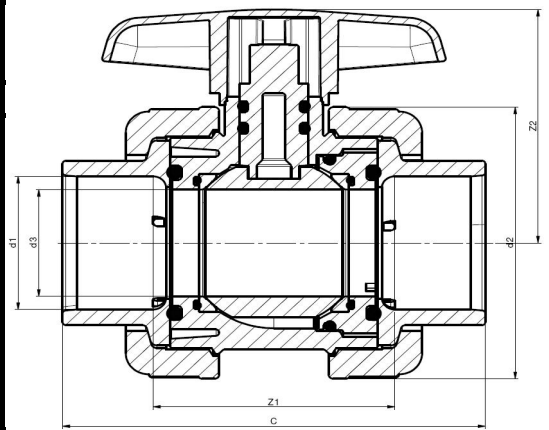
Код по каталогу	Диам	d ₃ , мм	d ₂ , мм	d ₄ , мм	N x D	Цена с НДС, евро
Фланцевая заглушка PVC-U						
3.74.016	16	29	60	90	4x14	14,47
3.74.020	20	34	60.5/63	95	4x16	14,47
3.74.025	25	41	70/73	105	4x16	16,20
3.74.032	32	50	79/83	115	4x16	19,02
3.74.040	40	61	91/100	140	4x18	21,69
3.74.050	50	74	101/110	150	4x18	23,42
3.74.063	63	91	121/124	165	4x18	24,13
3.74.075	75	106	140/144	185	8x19	31,23
3.74.090	90	125	153/159	200	8x19	34,02
3.74.110	110	150	181/191	220	8x19	40,10
3.74.125	125	166	190	235	8x18	57,78
3.74.140	140	184	215	250	8x23	58,78
3.74.160	160	209	240	285	8x24	66,90
3.74.200	200	248	270	315	8x22	130,43
3.74.225	225	273	295	340	8x22	140,41
3.74.250	250	303	325	370	8x22	170,47
3.74.280	280	328	350	395	12x22	200,60
3.74.315	315	378	400	445	12x22	234,01
3.74.355	355	430	460	505	16x22	394,23
3.74.400	400	482	515	565	16x26	422,15



Код по каталогу	Диам	d, мм	D, мм	S, мм	Тип	Цена с НДС, евро
Круглое уплотнение с плоским сечением, EPDM						
8.04.016	16	14	27	2	A	1,12
8.04.020	20	18	32	2	A	1,12
8.04.025	25	22	39	2	A	1,54
8.04.032	32	28	48	2	A	1,54
8.04.040	40	35	59	3	A	1,75
8.04.050	50	45	71	3	A	2,03
8.04.063	63	60	88	3	A	2,66
8.04.075	75	70	104	3	A	3,41
8.04.090	90	85	123	3	A	4,84
8.04.110	110	105	148	4	A	7,19
8.04.125	125	120	168	4	A	9,66
8.04.140	140	135	186	4	A	12,05
8.04.160	160	155	211	4	A	16,89
8.04.200	200	190	248	5	B	25,61
8.04.225	225	215	273	5	B	30,71
8.04.250	250	238	303	5	B	34,10
8.04.280	280	268	328	5	B	40,17
8.04.315	315	300	378	5	B	48,24
8.04.355	355	340	430	5	A	88,70
8.04.400	400	385	482	5	A	95,53



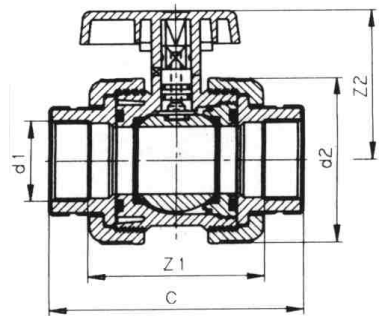
Код по каталогу	PN	d ₁ , мм	d ₂ , мм	Z ₁ , мм	Z ₂ , мм	C, мм	DN	Цена с НДС, евро
Кран шаровой PVC-U EPDM промышленного применения								
6.15.016	16	16	59	50,0	50,0	84	10	25,05
6.15.020	16	20	59	50,0	50,0	84	15	25,05
6.15.025	16	25	64	54,0	55,0	93	20	29,83
6.15.032	16	32	73	63,0	65,0	108	25	37,54
6.15.040	16	40	86	69,0	75,0	122	32	47,69
6.15.050	16	50	102	85,5	90,0	148	40	56,76
6.15.063	16	63	124	103,0	103,0	175	50	83,78
6.15.075	10	75	151	128,0	123,0	216	63	201,34
6.15.090	10	90	178,5	154,0	143,0	256	75	274,02
6.15.110	10	110	215,5	184,0	161,0	306	90	399,64



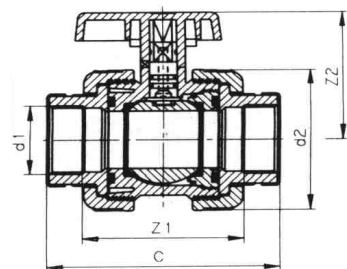
Кран шаровой PVC-U VITON промышленного применения								
6.16.016	16	16	59	50,0	50,0	84	10	43,30
6.16.020	16	20	59	50,0	50,0	84	15	43,30
6.16.025	16	25	64	54,0	55,0	93	20	51,45
6.16.032	16	32	73	63,0	65,0	108	25	64,80
6.16.040	16	40	86	69,0	75,0	122	32	82,29
6.16.050	16	50	102	85,5	90,0	148	40	97,98
6.16.063	16	63	124	103,0	103,0	175	50	144,63
6.16.075	10	75	151	128,0	123,0	216	63	310,00
6.16.090	10	90	178,5	154,0	143,0	256	75	435,36
6.16.110	10	110	215,5	184,0	161,0	306	90	606,04



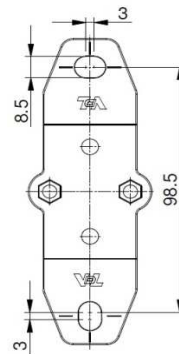
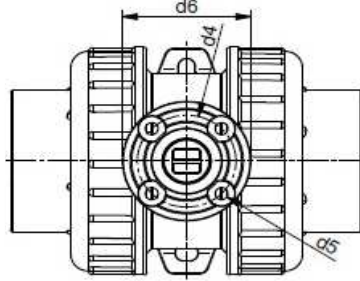
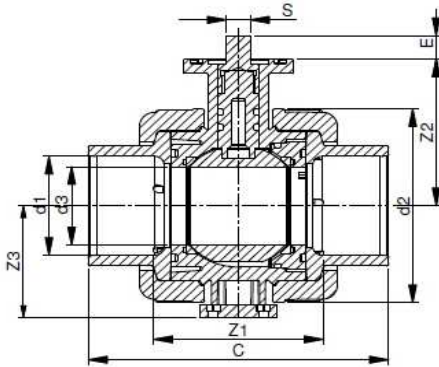
Кран шаровой с вн.резьбой, PVC-U промышленного применения								
6.20.016	16	3/8"	59	52	50,0	84	10	32,54
6.20.020	16	1/2"	59	52	50,0	84	15	32,54
6.20.025	16	3/4"	64	59	55,0	93	20	38,83
6.20.032	16	1"	73	66	65,0	108	25	48,82
6.20.040	16	1 1/4"	86	76	75,0	122	32	62,01
6.20.050	16	1 1/2"	102	102	90,0	148	40	73,89
6.20.063	16	2"	124	107	103,0	175	50	108,92
6.20.075	10	2 1/2"	151	144	123,0	216	63	242,20
6.20.090	10	3"	178,5	178	143,0	256	75	328,52
6.20.110	10	4"	215,5	214	161,0	306	90	479,87



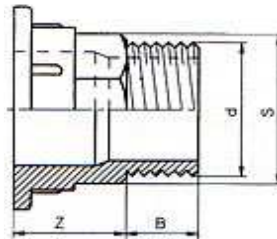
Код по каталогу	PN	d ₁ , мм	d ₂ , мм	Z ₁ , мм	Z ₂ , мм	C, мм	DN	Цена с НДС, евро
Кран шаровой лабораторный, PVC-U								
6.01.012	16	39	8	46,0	35	70	8	27,61
6.01.016	16	43	10	52,0	39	80	10	27,61
Кран шаровой лабораторный с вн.резьбой, PVC-U								
6.02.012	16	1/4"	39	46,0	35	70	8	32,54
6.02.016	16	3/8"	43	56,0	39	80	10	35,93



Код по каталогу	PN	d ₁ , мм	d ₂ , мм	d ₃ , мм	C, мм	Z ₁ , мм	Z ₂ , мм	ISO	DN	Цена с НДС, евро
Кран шаровой двухходовой ISO TOP для электро/пнеumo приводов, PVC-U										
6.14.032	16	32	73	25	108	63	61	ISO 5211-F04-Y-L-11	25	183,52
6.14.050	16	50	102	40	148	86	82	ISO 5211-F05-Y-L-14	40	198,15
6.14.063	16	63	124	50	178	101	94	ISO 5211-F05-Y-L-14	50	257,72



Код по каталогу	d ₁ , мм	Z, мм	B, мм	C, мм	DN	Цена с НДС, евро
Адаптер резьбовой наруж. резьба, PVC-U						
6.32.020	1/2"	21	17	24	15	3,54
6.32.025	3/4"	20	19	29	20	4,02
6.32.032	1"	25	21	36	25	5,53
6.32.040	1 1/4"	31	21	44	32	5,98
6.32.050	1 1/2"	29	29	52	40	6,72
6.32.063	2"	36	32	63	50	8,76



* Возможна поставка ремкомплектов с уплотнением Viton

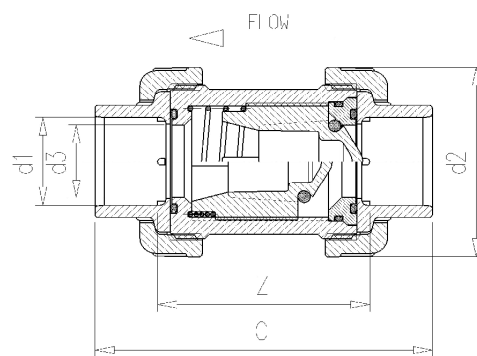
Код	d, мм		Розничная цена за 1 шт.
Ручка шарового крана			
8.58.021	16-20	красный, синий, зеленый, серый, белый, черный	3,43
8.58.026	25	красный, синий, зеленый, серый, белый, черный	4,09
8.58.033	32	красный, синий, зеленый, серый, белый, черный	5,24
8.58.041	40	красный, синий, зеленый, серый, белый, черный	6,59
8.58.051	50	красный, синий, зеленый, серый, белый, черный	7,81
8.58.064	63	красный, синий, зеленый, серый, белый, черный	11,56
8.58.075	75	красный, синий, зеленый, серый, белый, черный	19,33
8.58.090	90	красный, синий, зеленый, серый, белый, черный	27,65
8.58.110	110	красный, синий, зеленый, серый, белый, черный	33,69

Код	d, мм	DN	Цена с НДС, евро
Ремкомплект для шарового крана, EPDM			
6.40.021	20	15	6,43
6.40.026	25	20	7,84
6.40.033	32	25	10,42
6.40.041	40	32	15,15
6.40.051	50	40	18,81
6.40.064	63	50	27,30
6.40.075	75	65	41,66
6.40.090	90	80	54,52
6.40.110	110	100	97,20



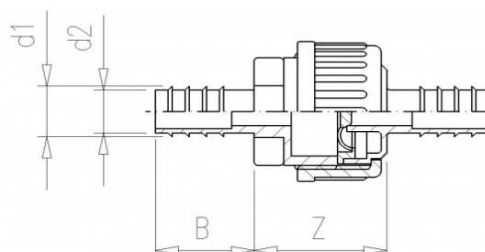
Обратные клапаны ПВХ

Код по каталогу	PN	d ₁ , мм	d ₂ , мм	d ₃ , мм	Z, мм	C, мм	DN	P	Цена с НДС, евро
Обратный клапан ПВХ, уплотнение EPDM, VDL									
6.60.016	16	16	43	10	46	75	10	0,05	22,83
6.60.020	16	20	59	17	58	91	15	0,05	26,73
6.60.025	16	25	64	22	62,5	101,5	20	0,05	28,64
6.60.032	16	32	73	27	75,5	120,5	25	0,05	33,69
6.60.040	16	40	86	33	90	143	32	0,05	41,58
6.60.050	16	50	102	40	108	171	40	0,05	58,40
6.60.063	16	63	124	50	129	205,5	50	0,05	77,31
6.60.075	10	75	151	67	164	252	65	0,1	178,79
6.60.090	10	90	179	83	188	291	80	0,1	282,72
6.60.110	10	110	216	99	225	348	100	0,1	370,16



Код по каталогу	PN	d ₁ , мм	d ₂ , мм	d ₃ , мм	Z, мм	C, мм	DN	P	Цена с НДС, евро
Обратный клапан ПВХ, упл. FPM (Viton), VDL									
6.61.016	16	16	43	10	46	75	10	0,05	38,78
6.61.020	16	20	59	17	58	91	15	0,05	45,41
6.61.025	16	25	64	22	62,5	101,5	20	0,05	48,64
6.61.032	16	32	73	27	75,5	120,5	25	0,05	57,22
6.61.040	16	40	86	33	90	143	32	0,05	70,63
6.61.050	16	50	102	40	108	171	40	0,05	99,19
6.61.063	16	63	124	50	129	205,5	50	0,05	131,30
6.61.075	10	75	151	67	164	252	65	0,1	273,26
6.61.090	10	90	179	83	188	291	80	0,1	432,15
6.61.110	10	110	216	99	225	348	100	0,1	565,80

Код по каталогу	d1	d2	B, мм	Z, мм	Цена с НДС, евро
Обратный клапан для шланга, VDL					
4.22.016	15	13	50	28	6,72
4.22.020	19	17	50	28	6,72
4.22.025	23	21	50	28	6,72

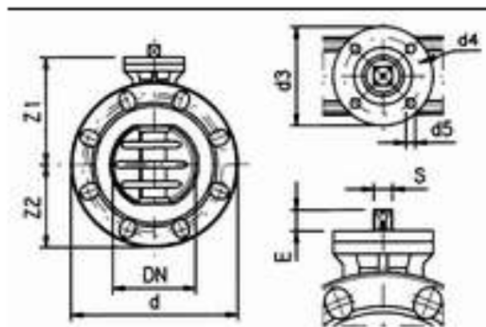
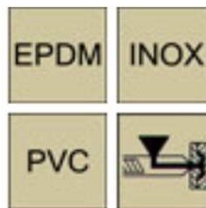
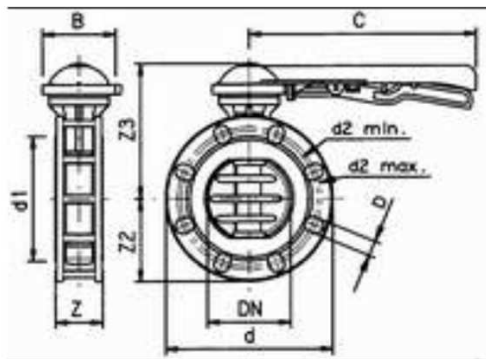


Код по каталогу	PN	d, мм	DN	A	B	C	Цена с НДС, евро
Межфланцевый обратный клапан ПВХ, EPDM							
CE37055	6	63	50	109	20	32	70,82
CE08984	6	75	65	129	20	40	70,82
CE08985	6	90	80	144	20	52	79,23
CE08986	6	110	100	164	22	70	95,55
CE09040	6	125	125	170	25	83	111,78
CE08987	6	140	125	195	23	92	124,89
CE08988	6	160	150	220	25	112	140,04
CE09041	6	200	200	247	28	139	162,83
CE08989	6	225	200	275	35	150	200,59
CE37056	6	250	250	328	40	162	315,14
CE41865	6	280	250	330	40	189	357,36
CE37057	6	315	300	380	45	226	536,37

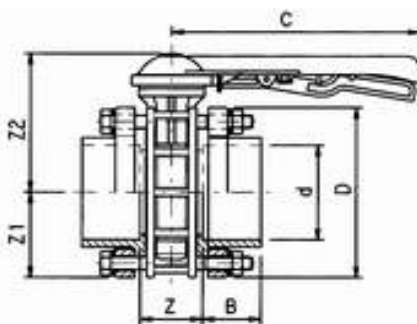


Дисковые поворотные затворы PVC-U (Van De Lande BV)

Код по каталогу	PN	Размер	d	d1	d2	d3	d4	d5	Z	Z1	Z2	Z3	C	NxD	DN	Цена с НДС, евро
Межфланцевый дисковый поворотный затвор																
6.70.075	10	75	185	106,0	128/144	90	70	8,5	53	134,0	92,5	174	270	4x19	65	261,97
6.70.090	10	90	200	125,0	145/160	90	70	8,5	56	141,5	100,0	181	270	8x19	80	275,57
6.70.110	10	110	220	150,0	165/190	90	70	8,5	63	151,5	110,0	192	270	8x19	100	295,95
6.70.140	10	140	250	188,0	204/215	90	70	8,5	71	162,5	125,0	203	340	8x23	125	357,23
6.70.160	6	160	285	214,0	230/242	90	70	8,5	78	180,0	142,5	221	340	8x23	150	387,86
6.70.225	6	200\225	340	266,0	280/298				81	233,0	170,0	289	420	8x23	200	712,47

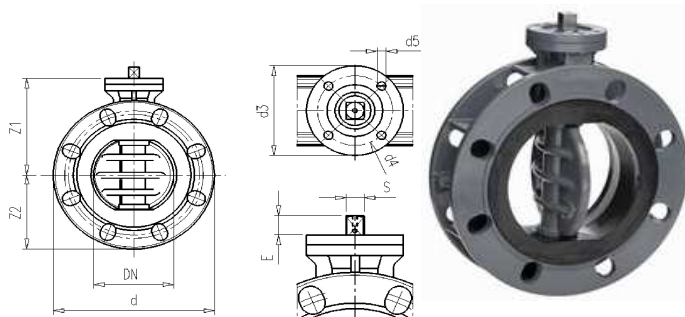


Межфланцевый дисковый затвор PVC-U в сборе		
Код	D	Цена с НДС, евро
6.78.063	63	359,18
6.78.075	75	362,17
6.78.090	90	387,74
6.78.110	110	466,60
6.78.125	125	632,52
6.78.140	140	621,13
6.78.160	160	749,91
6.78.200	200	1 371,93
6.78.225	225	1 359,16



Фланцевое соединение PVC-U		
Код	D	Цена с НДС, евро
6.76.063	63	86,98
6.76.075	75	89,88
6.76.090	90	126,73
6.76.110	110	153,38
6.76.125	125	248,55
6.76.140	140	237,83
6.76.160	160	329,19
6.76.200	200	599,42
6.76.225	225	587,44

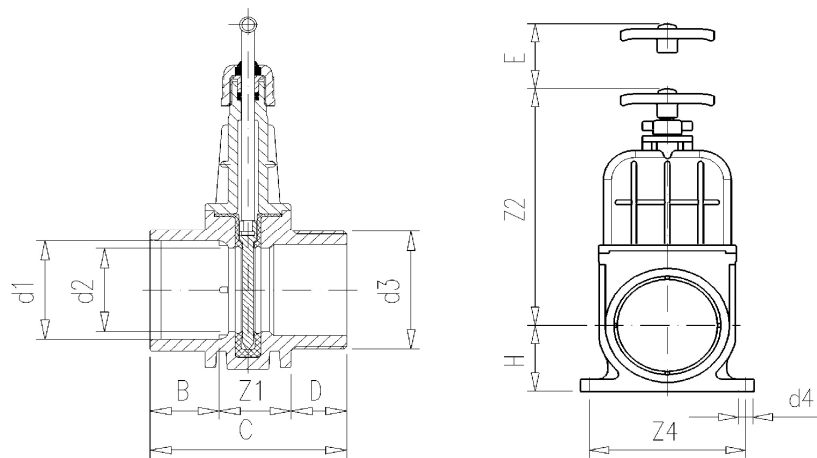
Код по каталогу	PN	d	DN		Цена с НДС, евро
Межфланцевый дисковый затвор ISO Top					
SPE670075	10	75	65	ISO 5211-F05/F07-Y-L-11	222,67
SPE670090	10	90	80	ISO 5211-F05/F07-Y-L-14	234,24
SPE670110	10	110	100	ISO 5211-F05/F07-Y-L-14	251,59
SPE670140	10	140	125	ISO 5211-F07-Y-L-17	303,65
SPE670160	6	160	150	ISO 5211-F07-Y-L-17	329,67
SPE670225	6	225	200	ISO 5211-F10-Y-L-22	641,22



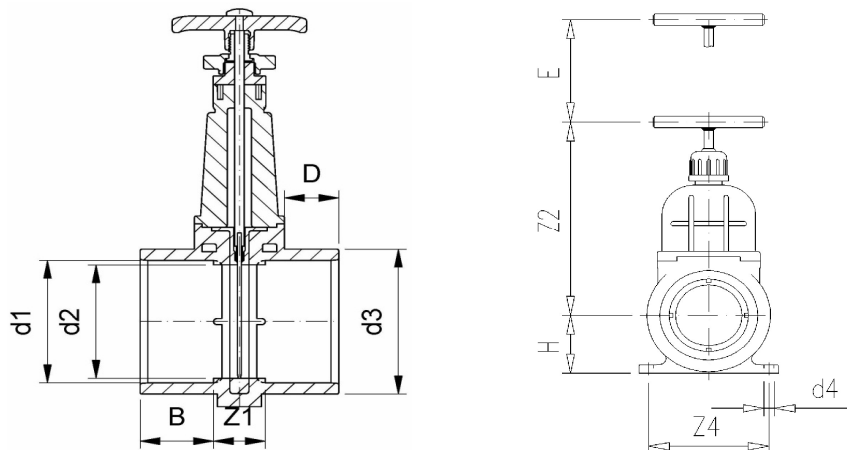
Код по каталогу	Размер	DN	PN		L, мм	Цена с НДС, евро
Дисковый затвор в сборе с удлиненной ручкой						
6.79.063.2	63	50	10		1000	657,55
6.79.063.3	63	50	10		1500	726,50
6.79.075.2	75	65	10		1000	664,93
6.79.075.3	75	65	10		1500	733,90
6.79.090.2	90	80	10		1000	689,56
6.79.090.3	90	80	10		1500	758,52
6.79.110.2	110	100	10		1000	765,90
6.79.110.3	110	100	10		1500	820,09
6.79.125.2	125	125	10		1000	1 012,18
6.79.125.3	125	125	10		1500	1 073,75
6.79.140.2	140	125	10		1000	1 004,79
6.79.140.3	140	125	10		1500	1 066,36
6.79.160.2	160	150	6		1000	1 135,32
6.79.160.3	160	150	6		1500	1 182,11
6.79.200.2	200	200	6		1000	2 031,75
6.79.200.3	200	200	6		1500	2 078,53
6.79.225.2	225	200	6		1000	2 024,36
6.79.225.3	225	200	6		1500	2 071,14



Код по каталогу	PN	d ₁ , мм	d ₂ , мм		d ₄ , мм	Z ₁ , мм	Z ₂ , мм		Z ₄ , мм	B, мм	C, мм		E, мм	H, мм	Цена с НДС, евро
Задвижка ПВХ															
6.80.050	3,0	50	42		7	29	139		76	31	91		52	40	72,98
6.80.063	2,0	63	54		9	38	164		98	38	114		65	51,5	112,37
6.80.075	1,5	75	64		9	39	187		112	44	127		73	57,5	166,35
6.80.090	1,0	90	76		9	45	218		134	51	147		91	71	248,08
6.80.110	1,0	110	95		9	54	250		158	61	176		108	81	306,46

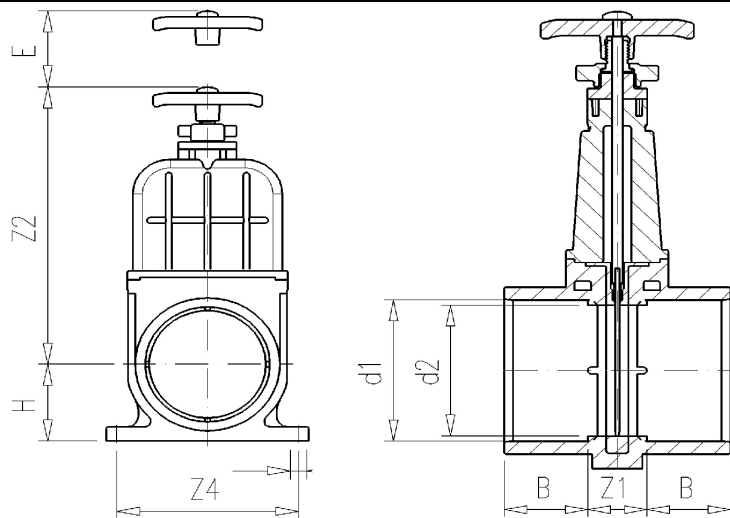


Код по каталогу	PN	d ₁ , мм	d ₂ , мм	d ₃ , мм	d ₄ , мм	Z ₁ , мм	Z ₂ , мм	Z ₃ , мм	Z ₄ , мм	B, мм	C, мм	D, мм	E, мм	H, мм	Цена с НДС, евро
Задвижка ПВХ															
6.85.050	3,0	50	42	2"(M)	7	35	139		76	31	92	27	52	40	87,56
6.85.063	2,0	63	54	1 1/2"(M)	9	44	164		98	38	112	31	65	51,5	128,41
6.85.075	1,5	75	64	3"(M)	9	49	187		112	44	126	34	73	57,5	182,41
6.90.050	3,0	50	42	2"(M)	7	35	139	0-21	76	31	117	52	52	40	115,30
6.90.063	2,0	63	54	1 1/2"(M)	9	44	164	0-23	98	38	133	52	65	51,5	167,81
6.90.075	1,5	75	64	3"(M)	9	49	187	0-20	112	44	148	56	73	57,5	218,90
6.90.090	1,0	90	76	M113(M)	9	54	218	0-20	134	51	166	62	91	71	284,57
6.90.110	1,0	110	95	M133(M)	9	65	250	0-22	158	61	191	66	108	81	364,84

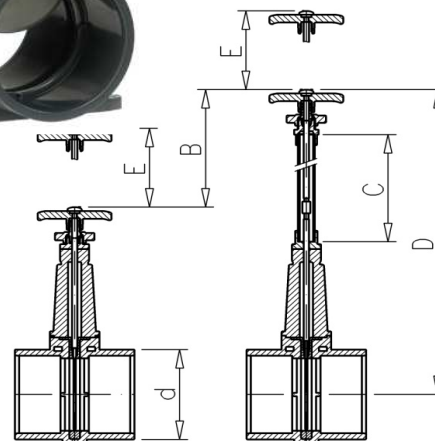


Ремкомплект для задвижки ПВХ		
6.45.050	комплект 6.80.050/6.85.050/6.90.050	17,49
6.45.063	комплект 6.80.063/6.85.063/6.90.063	19,02
6.45.075	комплект 6.80.075/6.85.075/6.90.075	22,52
6.45.090	комплект 6.80.090/6.85.090/6.90.090	35,19
6.45.110	комплект 6.80.110/6.85.110/6.90.110	43,86

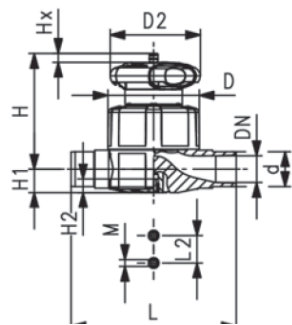
Код по каталогу	d ₁ , мм	d ₄ , мм	d ₂ , мм	Z ₁ , мм	Z ₂ , мм	Z ₄ , мм	B, мм	E, мм	H, мм	Цена с НДС, евро
Задвижка ПВХ, диск нерж. сталь										
6.80.111	110	9	95	54	290	158	61	107	81	459,22
6.80.161	160	11	150	55	388	240	86	163	108	696,76
6.80.201	200	13	192	48	578	275	107	200	128	1 346,02



Код по каталогу	d, мм	B	C	D	E	Цена с НДС, евро
Задвижка ПВХ с удлиненной ручкой, диск нерж.						
6.80.111.1	110	500	478	788	107	576,41
6.80.111.2	110	1 000	978	1 288	107	636,58
6.80.111.3	110	1 500	1 478	1 788	107	696,76
6.80.111.4	110	2 000	1 978	2 288	107	756,93
6.80.161.1	160	500	478	888	163	813,94
6.80.161.2	160	1 000	978	1 388	163	874,12
6.80.161.3	160	1 500	1 478	1 888	163	934,29
6.80.161.4	160	2 000	1 978	2 388	163	994,45
6.80.201.1	200	500	478	950	200	1 463,19
6.80.201.2	200	1 000	978	1 450	200	1 523,37
6.80.201.3	200	1 500	1 478	1 950	200	1 583,54
6.80.201.4	200	2 000	1 978	2 450	200	1 643,71

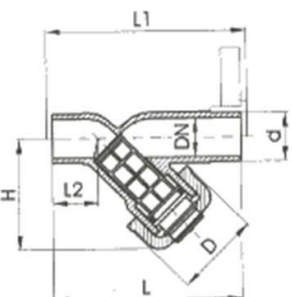


Код по каталогу	d, мм	DN	D, мм	D2, мм	L, мм	L2, мм	H, мм	Цена с НДС, евро	Цена с НДС, евро
Мембранный вентиль, тип 515, PVC-U упл. EPDM, "GF"								Оригинал	Китай
161.515.011	16								
161.515.012	20	15	65	65	124	25	73,0		43,96
161.515.013	25	20	80	65	144	25	81,0		48,35
161.515.014	32	25	88	87	15	25	107,0		73,63
161.515.015	40	32	101	87	174	45	115,0		90,11
161.515.016	50	40	117	135	194	45	148,0		139,56
161.515.017	63	50	144	135	224	45	166,0		148,35
CH	75	65							337,36
CH	90	80							434,07
CH	110	100							663,74



Мембранный вентиль, тип 515, PVC-U упл. FKM, "GF"									
161.515.061	16								
161.515.062	20	15	65	65	124	25	73,0		
161.515.063	25	20	80	65	144	25	81,0		
161.515.064	32	25	88	87	15	25	107,0		
161.515.065	40	32	101	87	174	45	115,0		
161.515.066	50	40	117	135	194	45	148,0		
161.515.067	63	50	144	135	224	45	166,0		

Код по каталогу	PN	d, мм	D, мм	L, мм	L1, мм	L2, мм	H	Цена с НДС, евро	Цена с НДС, евро
Грязевик, тип 305, без сетки PVC-U, EPDM								Оригинал	Китай
161.305.300	10	20	43	124	130	28	65		
161.305.350	10	25	47	144	150	37	76		
161.305.400	10	32	56	154	160	37	90		
161.305.450	10	40	64	174	180	44	104		
161.305.500	10	50	82	194	200	48	124		
161.305.550	10	63	95	224	230	60	148		
161.305.600	10	75	106	284	290	74	188		
161.305.650	10	90	120	300	310	85	205		



Грязевик, прозрачный, тип 305, PVC-U, EPDM								Оригинал	Китай
192.305.300	10	20	43	124	130	28	65		27,47
192.305.350	10	25	47	144	150	37	76		34,07
192.305.400	10	32	56	154	160	37	90		43,96
192.305.450	10	40	64	174	180	44	104		62,64
192.305.500	10	50	82	194	200	48	124		86,81
192.305.550	10	63	95	224	230	60	148		115,38
192.305.600	10	75	106	284	290	74	188		241,76
192.305.650	10	90	120	300	310	85	205		301,10
CH		110							645,05



Сетка для грязевика GF+							
Код по каталогу	Код по каталогу	Код по каталогу	Код по каталогу	d, мм	D, мм	L, мм	Цена с НДС, евро
Размер ячейки				d, мм	D, мм	L, мм	Цена с НДС, евро
0,5мм	0,8мм	1,4мм	2,2мм				
161.305.339	161.305.338	161.305.337	161.305.336	20	13,7	39	
161.305.389	161.305.388	161.305.387	161.305.386	25	18	48	
161.305.439	161.305.438	161.305.437	161.305.436	32	24	60	
161.305.489	161.305.488	161.305.487	161.305.486	40	30	71	
161.305.539	161.305.538	161.305.537	161.305.536	50	37,5	87	
161.305.589	161.305.588	161.305.587	161.305.586	63	47,5	106	
161.305.639	161.305.638	161.305.637	161.305.636	75	61	100	
161.305.689	161.305.688	161.305.687	161.305.686	90	73	118	



Код по каталогу	d, мм	DN	PN	Время открытия 220V	Цена с НДС, евро
Кран шаровый GF с электроприводом PVC-U EPDM					
V965-547-016	16	10	16	12	
V965-547-020	20	15	16	12	450,00
V965-547-025	25	20	16	12	460,00
V965-547-032	32	25	16	12	475,00
V965-547-040	40	32	16	12	500,00
V965-547-050	50	40	16	12	530,00
V965-547-063	63	50	16	12	560,00

Возможна поставка с приводом 24В



Код по каталогу	d, мм	DN	PN	Время открытия 220V	Цена с НДС, евро
Дисковый затвор с электроприводом PVC-U EPDM					
V975-007-075	75	65	10	12	505,00
V975-007-090	90	80	10	12	525,00
V975-007-110	110	100	10	12	535,00
V975-007-125	125\140	125	10	12	700,00
V975-007-160	160	150	10	12	750,00
V975-007-225	225	200	6	10	

Возможна поставка с приводом 24В



Код по каталогу	d, мм	DN	PN	Подключение	Цена с НДС, евро
Кран шаровый GF с пневмоприводом PVC-U EPDM, двойного действия					
V964-542-016	16	10	16	G 1/8"	
V964-542-020	20	15	16	G 1/8"	160,00
V964-542-025	25	20	16	G 1/8"	170,00
V964-542-032	32	25	16	G 1/8"	180,00
V964-542-040	40	32	16	G 1/8"	200,00
V964-542-050	50	40	16	G 1/8"	235,00
V964-542-063	63	50	16	G 1/8"	265,00

Возможна поставка с приводом Н.З. и Н.О



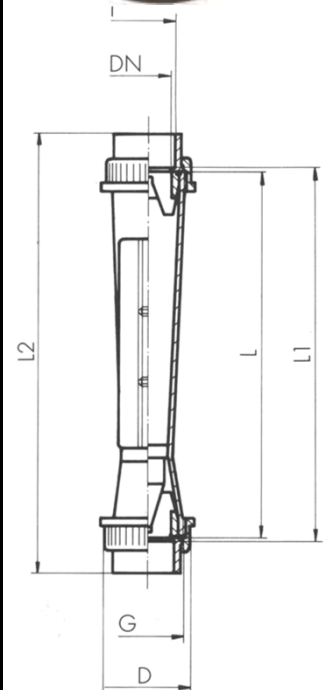
Код по каталогу	d, мм	DN	PN	Подключение	Цена с НДС, евро
Дисковый затвор с пневмоприводом PVC-U EPDM, двойного действия					
V974-002-075	75	65	10	G 1/8"	215,00
V974-002-090	90	80	10	G 1/8"	235,00
V974-002-110	110	100	10	G 1/8"	270,00
V974-002-125	125\140	125	10	G 1/8"	300,00
V974-002-160	160	150	10	G 1/8"	360,00
V974-002-225	225	200	6	G 1/8"	

Возможна поставка с приводом Н.З. и Н.О



Ротаметры Georg Fischer (Швейцария)

Тип	Диапазон шкалы	Dn	d	Материал корпуса Polyamid, прокладки - EPDM, поплавок - PVDF	
	л/ч	мм	мм	код	Цена с НДС, евро
335	50...500	25	32	199335020	
335	100...1000	25	32	199335021	
335	150...1500	32	40	199335022	
335	250...2500	32	40	199335023	
335	200...2000	40	50	199335024	
335	300...3000	40	50	199335025	
335	600...6000	40	50	199335026	
335	600...6000	50	63	199335027	
335	1000...10000	50	63	199335028	
335	1500...15000	50	63	199335029	
335	2000...20000	65	75	199335030	
335	3000...30000	65	75	199335031	
335	8000...60000	65	75	199335032	
Ротаметры, с поплавком, снабженным магнитом					
335	50...500	25	32	199335120	
335	100...1000	25	32	199335121	
335	150...1500	32	40	199335122	
335	250...2500	32	40	199335123	
335	200...2000	40	50	199335124	
335	300...3000	40	50	199335125	
335	600...6000	40	50	199335126	
335	600...6000	50	63	199335127	
335	1000...10000	50	63	199335128	
335	1500...15000	50	63	199335129	
335	2000...20000	65	75	199335130	
335	3000...30000	65	75	199335131	
335	8000...60000	65	75	199335132	
Возможна поставка ротаметров с колбой из Polysulfone					



Ротаметры Georg Fischer (Швейцария)

Тип	Диапазон шкалы	Dn	d	Материал корпуса Polysulfone, прокладки - EPDM, поплавок - PVDF	
	л/ч	мм	мм	код	Цена с НДС, евро

Ротаметры, укороченная версия

SK 50	2,5...25	10	16	198801880	
SK 51	5...50	10	16	198801881	
SK 52	10...100	10	16	198801882	
SK 60	8...80	15	20	198801883	
SK 61	15...150	15	20	198801884	
SK 62	20...200	15	20	198801885	
SK 70	15...150	25	32	198801886	
SK 71	30...300	25	32	198801887	
SK 72	50...500	25	32	198801888	
SK 73	100...1000	25	32	198801889	

Ротаметры, укороченные, с поплавком снабженным магнитом

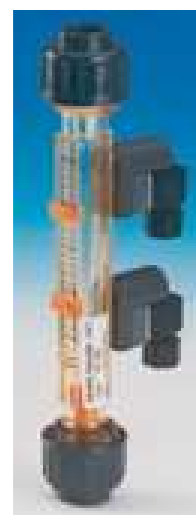
SK 500	2.5...25	10	16	198801890	
SK 510	5...50	10	16	198801891	
SK 520	10...100	10	16	198801892	
SK 600	8...80	15	20	198801893	
SK 610	15...150	15	20	198801894	
SK 620	20...200	15	20	198801895	
SK 700	15...150	25	32	198801896	
SK 710	30...300	25	32	198801897	
SK 720	50...500	25	32	198801898	
SK 730	100...1000	25	32	198801899	

Контакты для ротаметра

GK-03	Для укороч. версии	max		198.801.878	
GK-04	Для укороч. версии	min		198.801.879	
	Для стандарт.	min		198.335.960	
	Для стандарт.	max		198.335.961	

Специальные шкалы

Ед.изм.	Среда
м3/час	вода
галлон/мин	вода
л/час	HCl 30-33%
л/час	NaOH 30%
л/час	NaOH 50%
м3/час	воздух - 0 бар

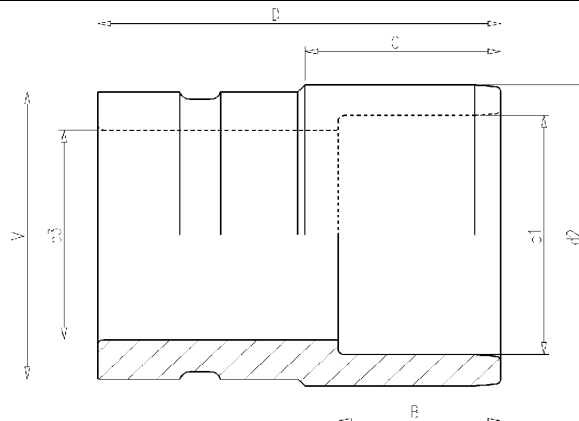


Ротаметр компактный для воды, клеевое соединение, Китай		
Диапазон шкалы	d, мм	Цена с НДС, евро
6-60 л/ч	20	24,20
10-100 л/ч	20	24,20
16-160 л/ч	20	24,20
25-250 л/ч	20	24,20
40-400 л/ч	20	24,20
60-600 л/ч	20	24,20
80-800 л/ч	20	24,20
100-1000 л/ч	20	24,20
40-400 л/ч	25	34,10
60-600 л/ч	25	34,10
100-1000 л/ч	25	34,10
60-600 л/ч	32	37,40
100-1000 л/ч	32	37,40
160-1600 л/ч	32	37,40
250-2500 л/ч	32	37,40
300-3000 л/ч	32	37,40
0,4-4 м³/ч	40	48,40
0,6-6 м³/ч	40	48,40
1-10 м³/ч	40	48,40
0,4-4 м³/ч	50	56,10
0,6-6 м³/ч	50	56,10
1-10 м³/ч	50	56,10
1,2-12 м³/ч	50	56,10
0,4-4 м³/ч	63	68,20
0,6-6 м³/ч	63	68,20
1-10 м³/ч	63	68,20
1,6-16 м³/ч	63	68,20
1-10 м³/ч	75	132,00
1,6-16 м³/ч	75	132,00
5-25 м³/ч	75	132,00
8-40 м³/ч	75	132,00
12-60 м³/ч	75	132,00
5-25 м³/ч	90	227,70
8-40 м³/ч	90	227,70
12-60 м³/ч	90	227,70
12-80 м³/ч	90	227,70
Ротаметр компактный для воды, фланцевое соединение, Китай		
Диапазон шкалы	d, мм	Цена с НДС, евро
8-50 м³/ч	110	449,90
18-120 м³/ч	110	449,90
15-150 м³/ч	160	652,30
22-220 м³/ч	160	652,30



Муфты и ниппели для безварного соединения труб (VICTAULIC)

Код по каталогу	d ₁ , мм	d ₂ , мм	Victaulic®	d3, мм	B, мм	C, мм	B, мм	PN	Цена с НДС, евро
Переходной ниппель из ПВХ под склейку с канавкой									
3.95.040	32	40	1 1/4" Victaulic® = 42.4mm	30	22,5	26,5	66	10	22,36
3.95.050	40	50	1 1/2" Victaulic® = 48.3 mm	38.5	26	31	71	10	31,33
3.95.063	50	63	2" Victaulic® = 60.3 mm	44	31	38	78	10	35,29
3.95.075	63	75	2 1/2" Victaulic® 73.0 mm	58	38	44	84	10	53,18
3.95.090	75	90	3" Victaulic® 88.9 mm	74	44	51	91.2	10	63,81
CE20164	110	125	4" Victaulic® 114,3 mm			71	151	10	63,81
CE21444	160	180	6" Victaulic® 168,3 mm			90	183	10	72,00



DN	d, дюйм	d, mm	PN, бар Оригинал	PN, бар Китай	Цена с НДС, евро	Цена с НДС, евро
Муфты «VICTAULIC» окрашенные, уплотнения E (EPDM) или T (Нитрил)					Китай	Оригинал
25	1	33.7	34,5	25	5,92	
32	1 1/4"	42.2	34,5	25	6,40	
40	1 1/2"	48.3	34,5	25	6,88	
50	2"	60.3	34,5	25	7,84	
65	2 1/2"	73.0	34,5	25		
76.1		76.1	34,5	25	9,28	
80	3"	88.9	34,5	25	11,04	
90	3 1/2"	101.6	34,5	25		
108.0		108.0	34,5	25	14,24	
100	4"	114.3	34,5	25	14,40	
120	4 1/2"	127.0	31	25		
133.0		133.0	31	25	22,72	
139.7		139.7	31	25	24,00	
125	5"	141.3	31	25		
159.0		159.0	31	25	27,20	
165.1		165.1	31	25		
150	6"	168.3	31	25	27,20	
200	8"	219.1	31	25	48,00	
250	10"	273	31	25	91,20	
300	12"	323,9	31	25	123,20	



* - возможна поставка муфт с гальвано-покрытием и уплотнениями O (Viton) и L (Силикон)

ООО "РЕСУРС-ПЛАСТ"



СКЛАД

г.Химки, ул.Рабочая, д.19 (Складской комплекс ОАО "ЭХО")

8-925-148-26-31, 8-977-611-87-34

Режим работы склада:

Понедельник - Четверг с 8-30 до 17-00

Пятница с 8-30 до 16-00

Обед с 13-00 до 13-45



ОФИС

г.Москва, Хорошевское шоссе, д.35/1

(499) 195-25-51, (495) 506-88-55

(926) 707-88-55

Режим работы офиса:

Понедельник - Четверг с 9-00 до 18-00

Пятница с 9-00 до 17-00

